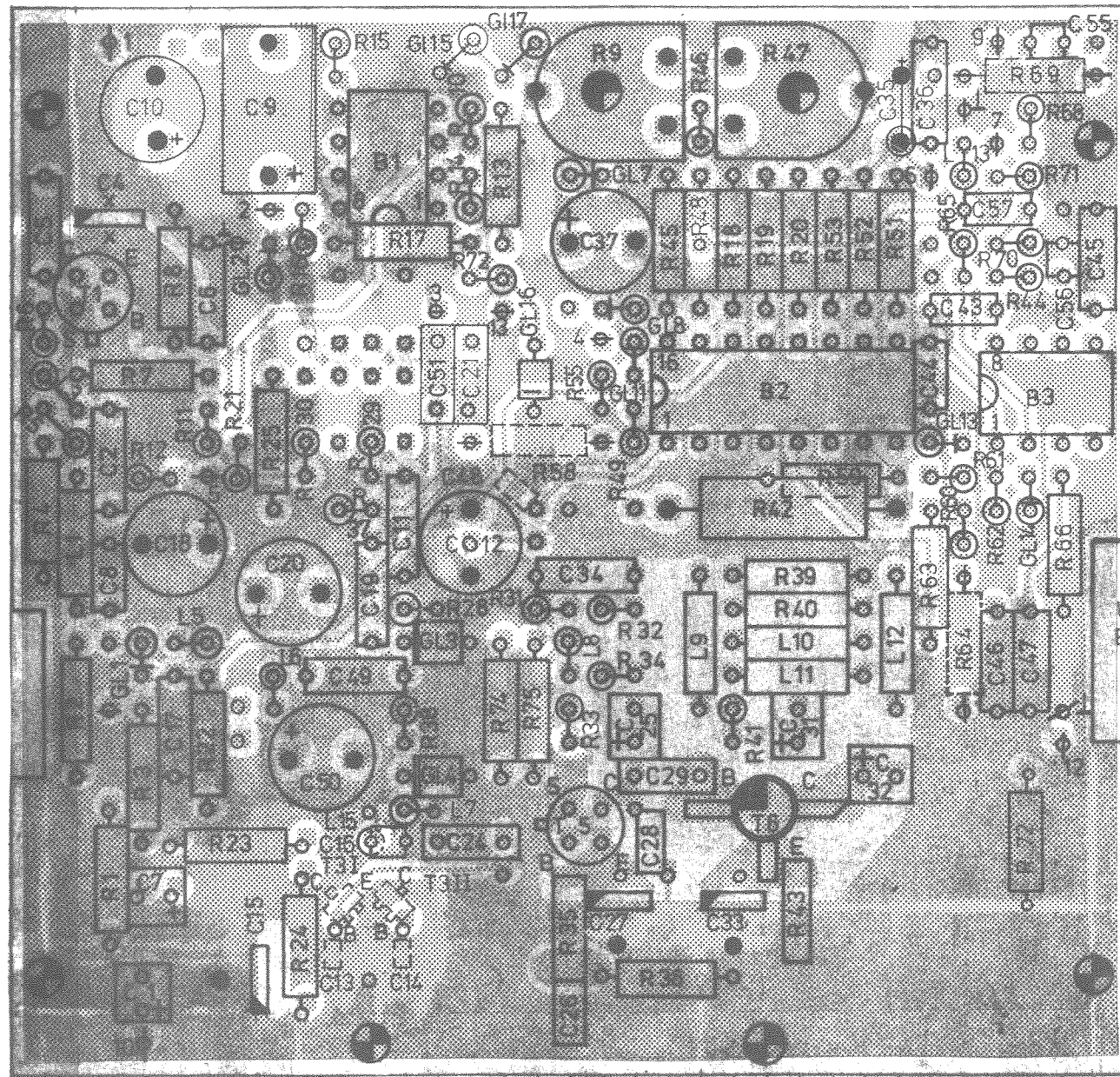
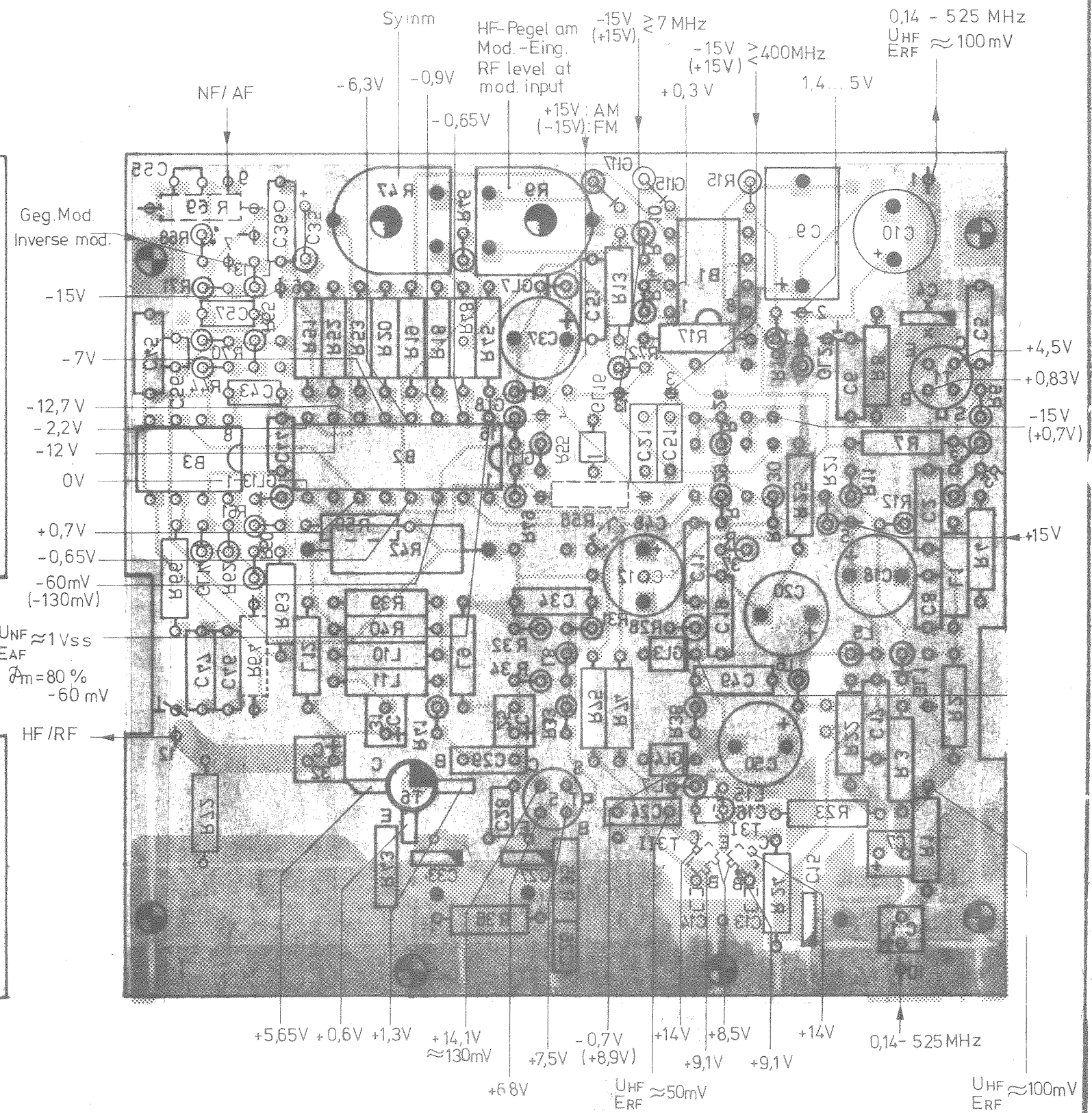




Ansicht und Leitungsführung Bauteilseite  
View of components side with tracks



Ansicht und Leitungsführung Leiterseite  
View of printed side with tracks



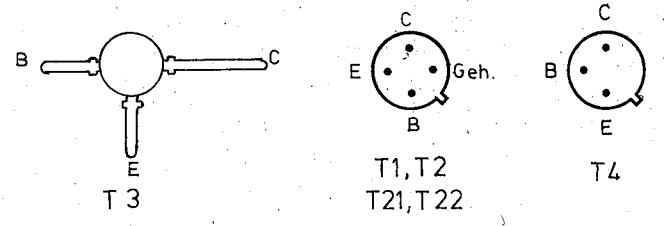
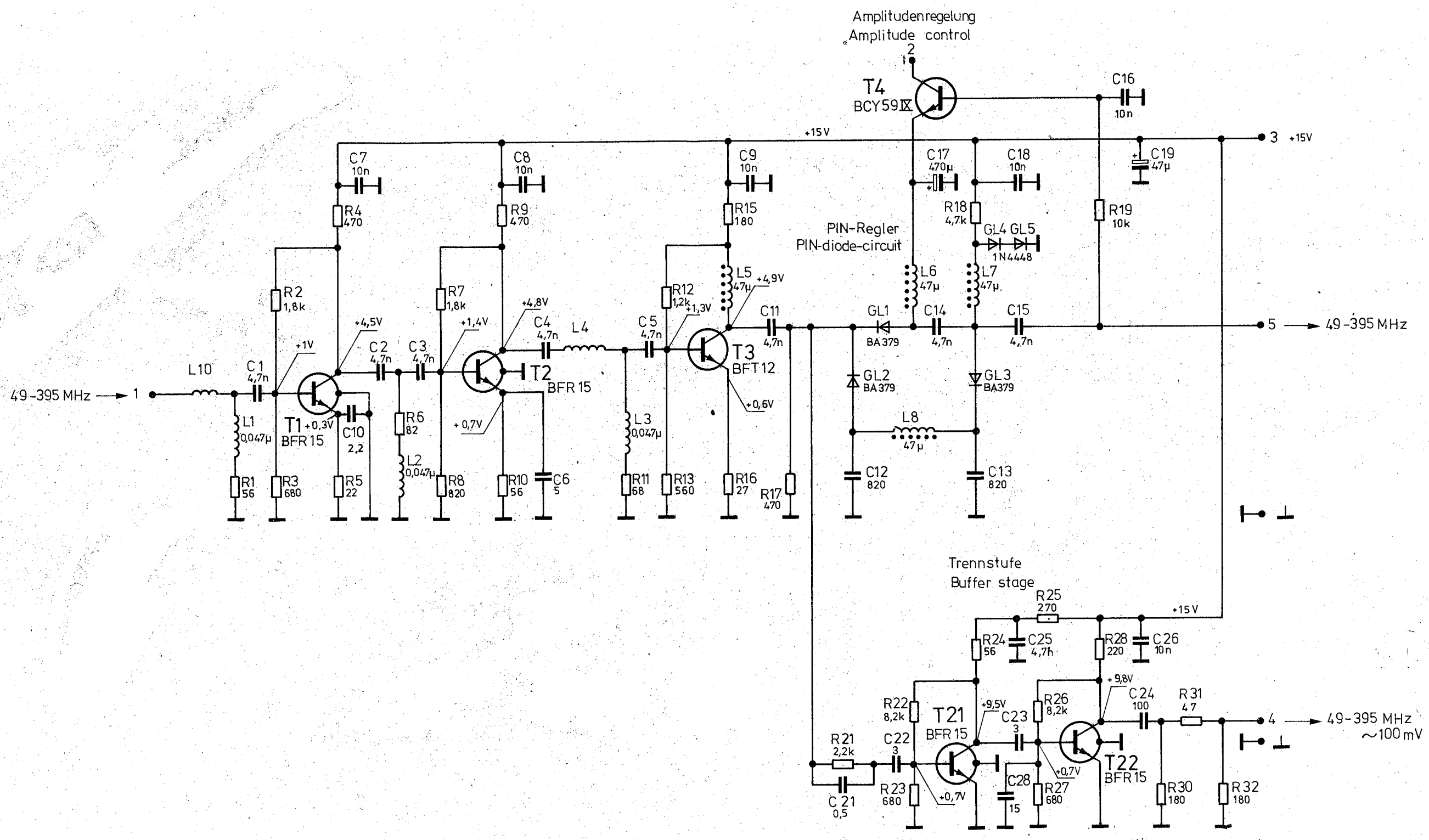
Exp. Nr.	Datum	Name	Herzberg	Werkstoff	Maßstab	2:1	Unte. Maße	zu Ger.
L 26908	2.81	Ab			Benennung	Modulator		
G 20551	21.1.77	lb			Zeichnung testetst aus	Blatt	Blatt-Nr 2	
H 24073	06.78	BT			erste Z	Zeichn. Nr. 249.9403		
J 24.947	06.79	Gs			249.3011 V	249.7830		
K 25423	11.79	lb			1GME	29.676 Pp		
ROHDE & SCHWARZ MÜNCHEN								

Name	
Datum	
Änd. Mittig. Nr.	
Änd. zust.	
Name	
Datum	
Änd. Mittig. Nr.	
Änd. zust.	

Diese Zeichnung ist unser Eigentum. Vervielfältigung, unbefugte Verwertung, Mitföhrung an andere ist strafbar und schadenersatzpflichtig.

ROHDE & SCHWARZ · MÜNCHEN

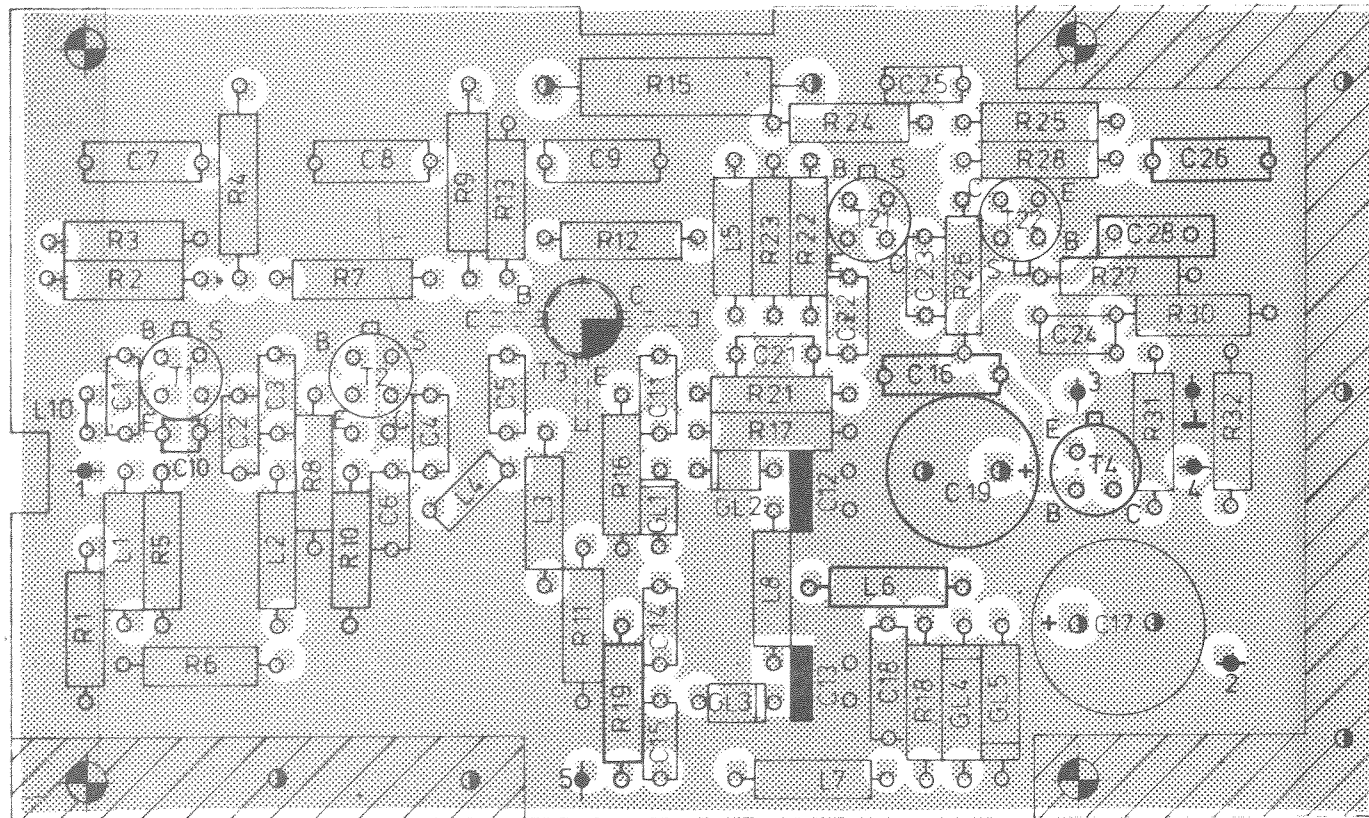
Name	
Datum	
Änd. Mittig. Nr.	
Änd. zust.	
Name	
Datum	
Änd. Mittig. Nr.	
Änd. zust.	
Name	
Datum	
Änd. Mittig. Nr.	
Änd. zust.	
1 GME	
gezeichnet	29.10.75
bearbeitet	
geprüft	
normgepr.	



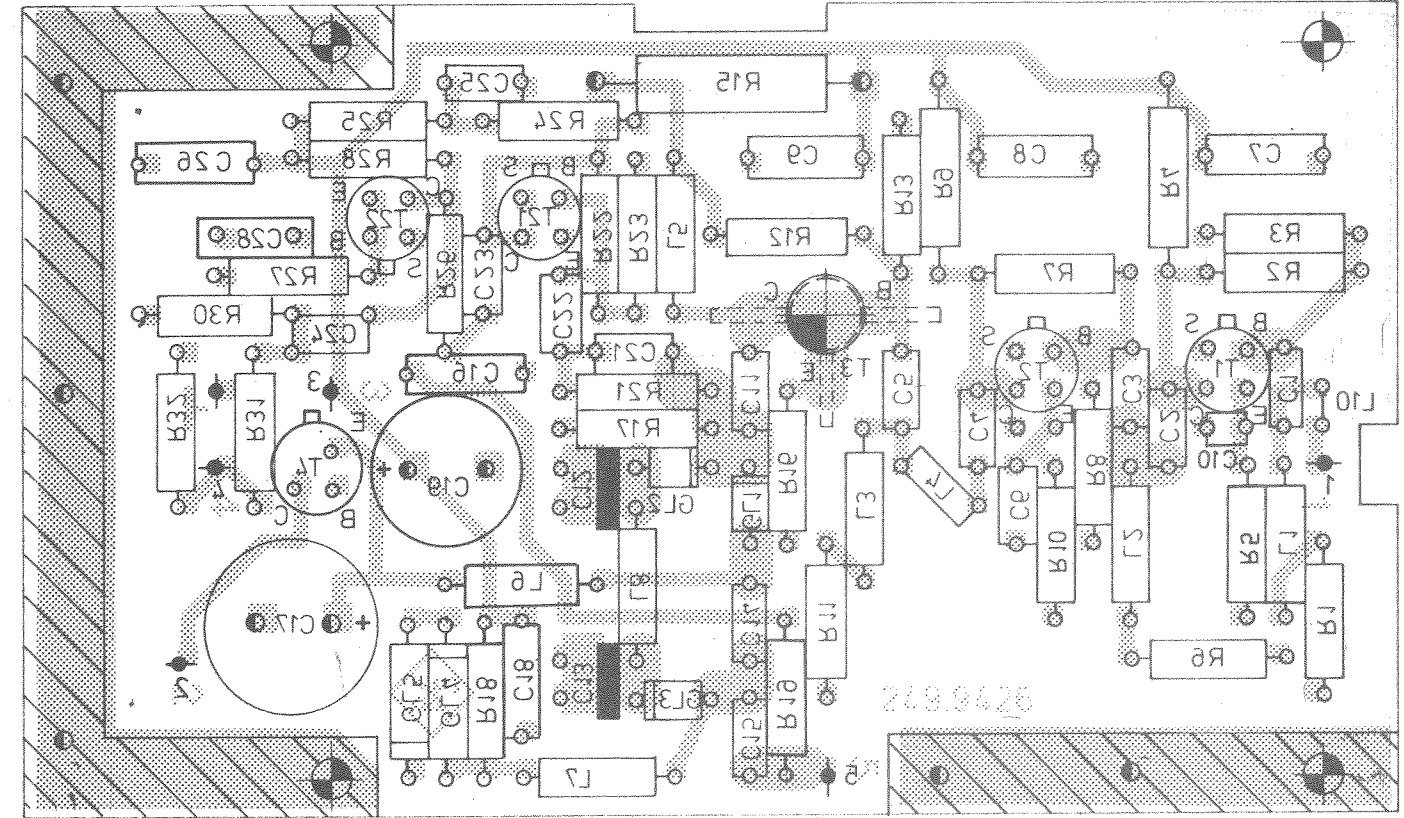
	Trennverstärker Buffer amplifier	Z	Zeichn. Nr. 249.9426 S
			249.3011 V



Ansicht und Leitungsführung Bauteilseite  
View of components side with tracks



Ansicht und Leitungsführung Leiterseite  
View of printed side with tracks



Ang. Zust.	Ang. Mittig Nr.	Datum	Name	Halbzeug, Werkstoff	Maßstab	2:1	Untol. Maße
A	20551	21.1.77	lb		Benennung	Trennverstärker Buffer amplifier	
B	24073	06.78	BT		Zeichnung besteht aus	Blatt	Blatt-Nr. 2
				registr. in Verz.	erste Z.	249.7830	Zeichn. Nr.
				249.3011 V			249.9426
<b>ROHDE &amp; SCHWARZ</b> MÜNCHEN				Stelle	gez. Datum	bearb. Datum	gep. u. f. Datum
				1GME	29.10.75 Wm		Ordn.-Nr. (nur für K.-Order)



App. spez. Nr.	App. Millig. Nr.	Datum	Name	zwei. Nr.	Ar. Nr.	Vertrag	Name

Diese Zeichnung ist unser Eigentum. Vervielfältigung, unbedingte Verwertung, Mitteilung an, andere ist strafbar und schadenersatzpflichtig.

# ROHDE & SCHWARZ · MÜNCHEN

Datum	Name	Ass. Millig. Nr.	Datum	Name
17.4.	IB	—	17.4.77	IB
		24073	06.78	IB
gezeichnet				
überprüft				
geprüft				
abgegeben				

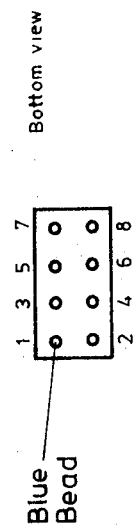
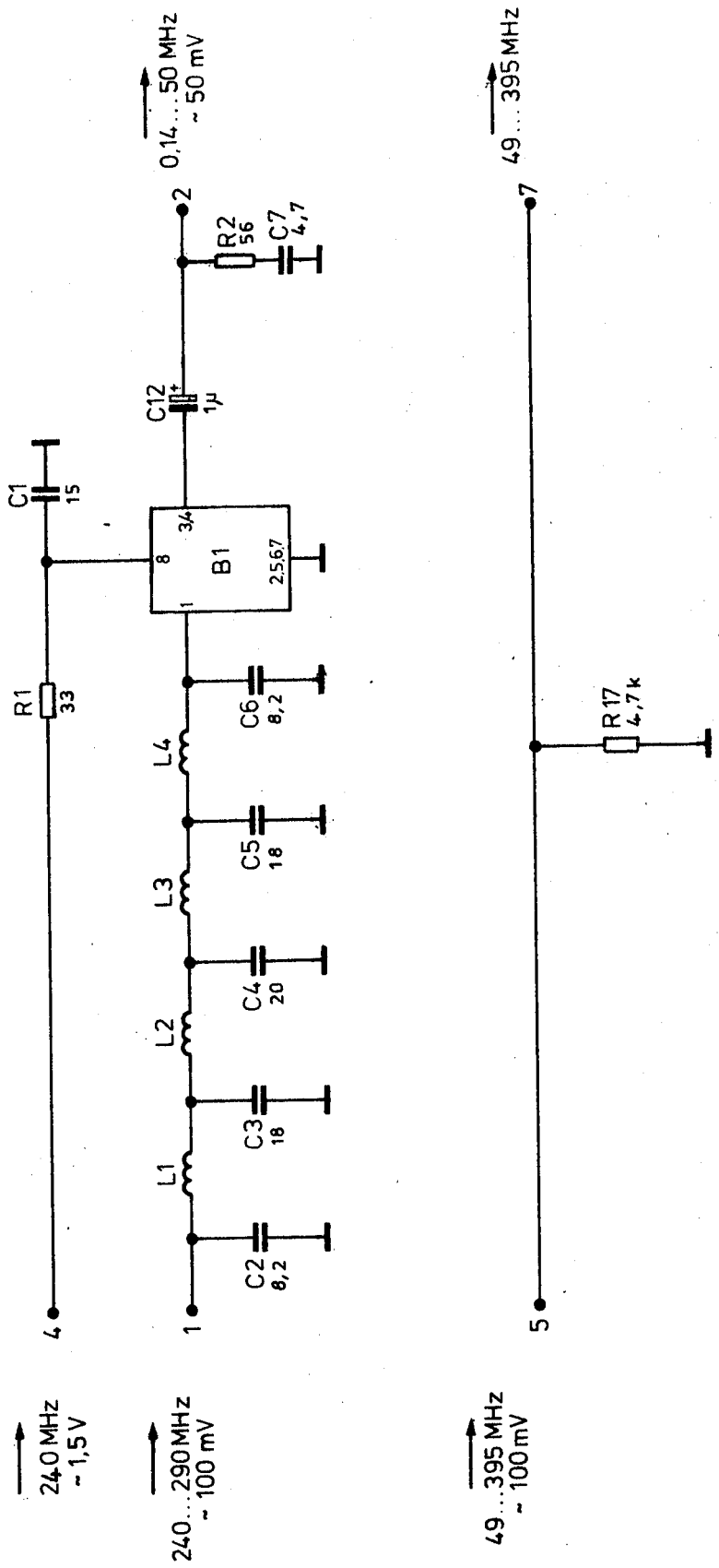


Stromlauf zu

## Mischer / Mixer

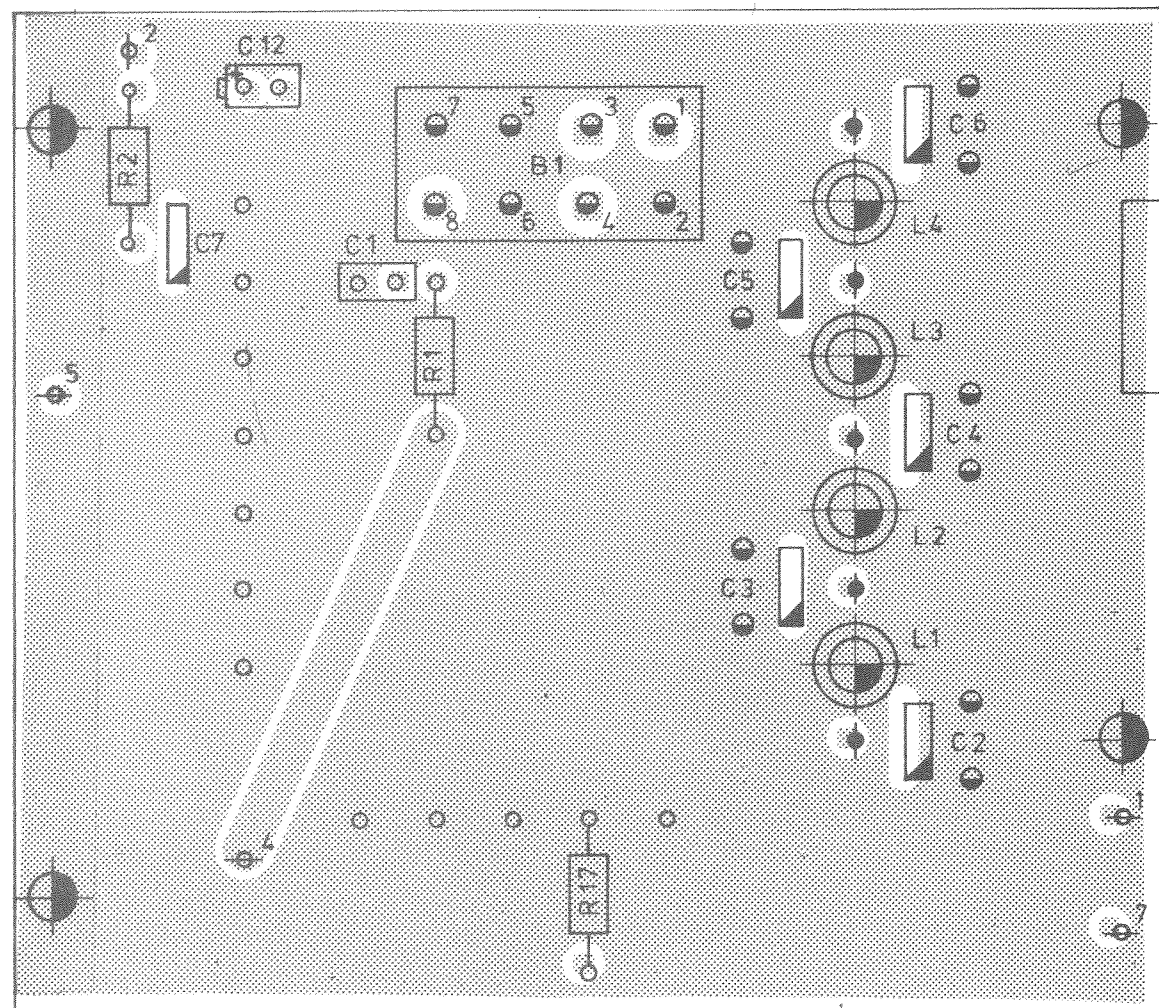
Z

Zeichn. Nr. 249.9455 S  
249.3011 V | 249.7830

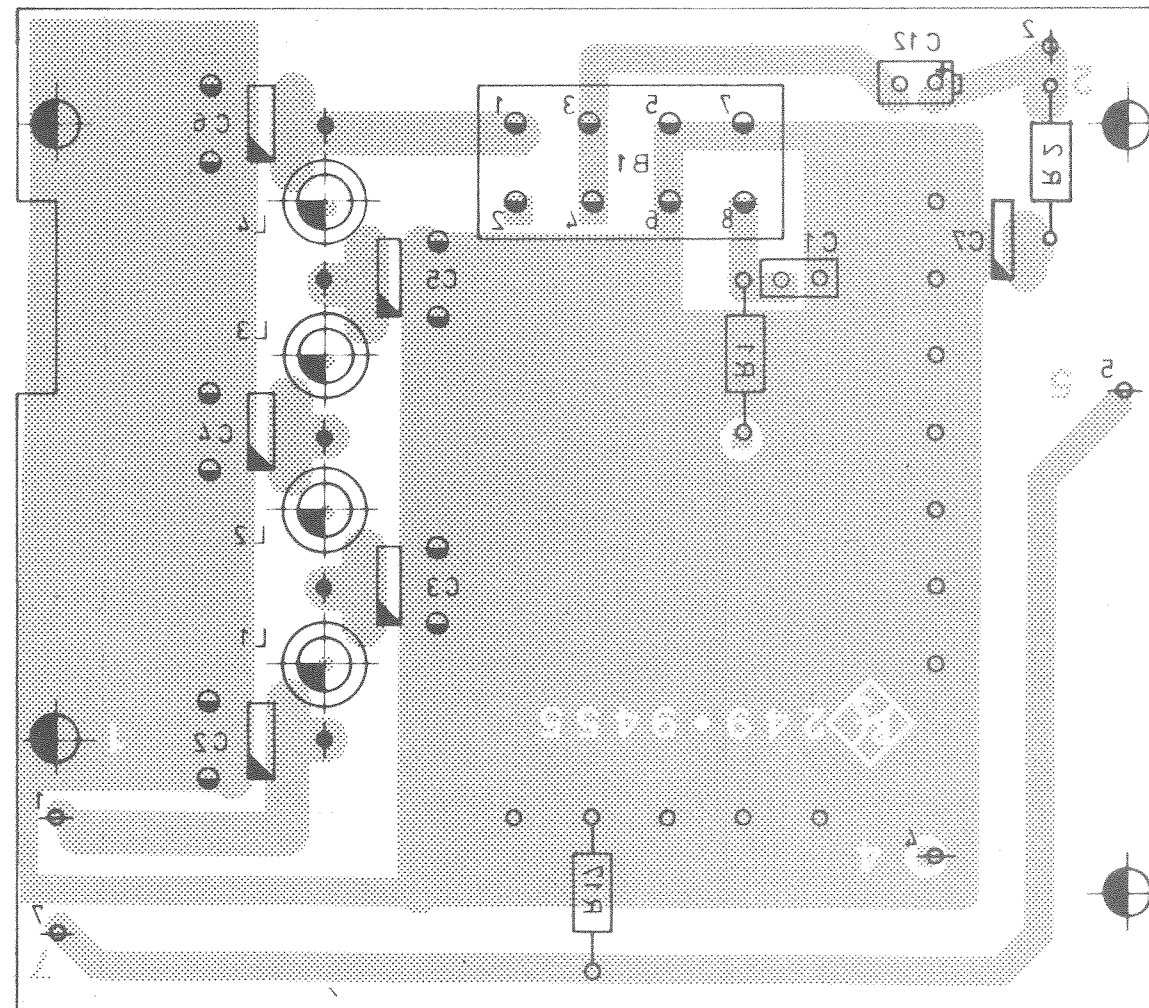


B1

Ansicht und Leitungsführung Bauteilseite  
View of tracks on component side



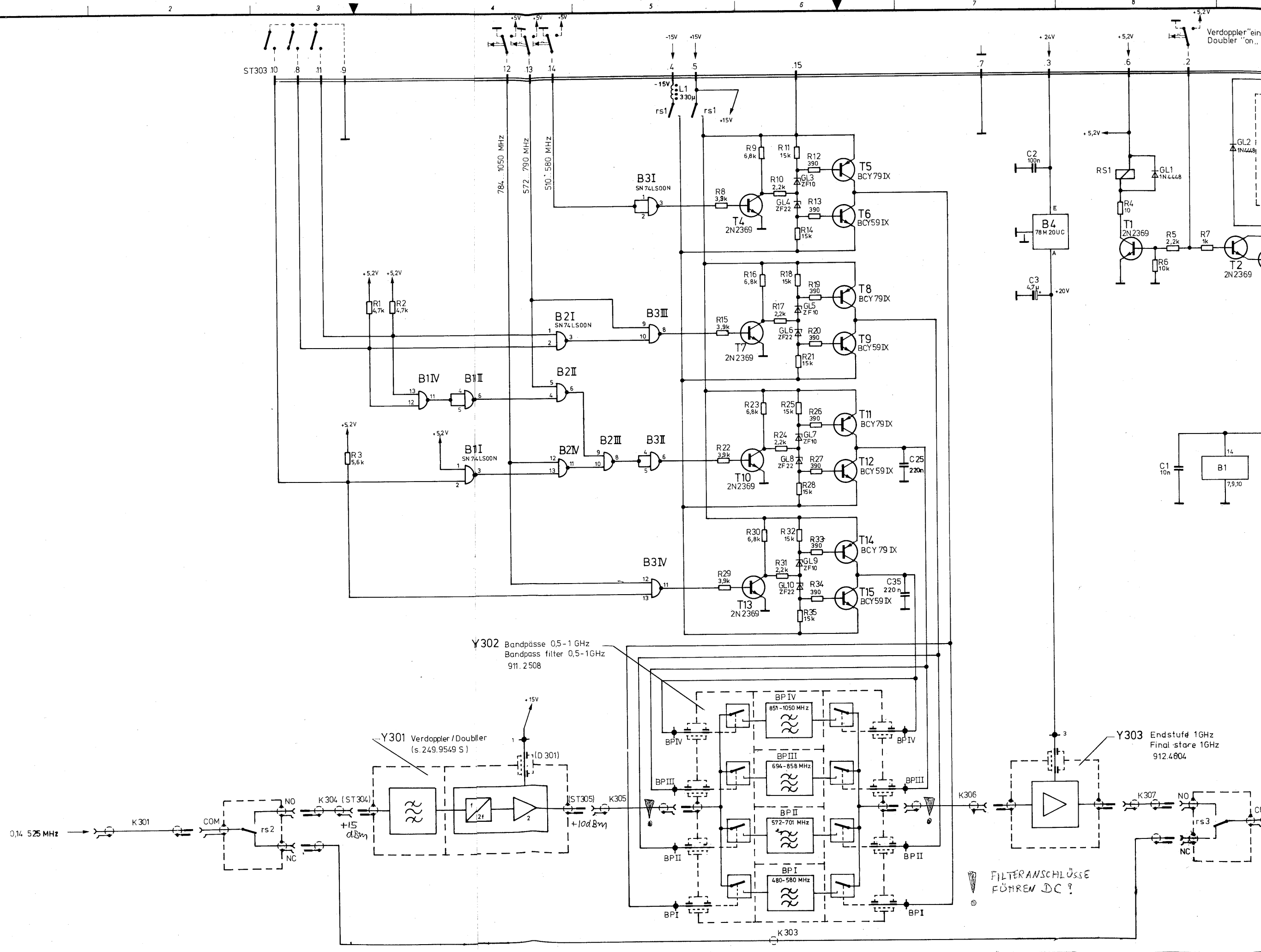
Ansicht und Leitungsführung Lötseite  
View of tracks on solder side



And. zust.	And. Maßg.	Datum	Name	Halbzeug Werkstoff	Maßstab 2 : 1	Unter Maße	Zu Ser
A	24073	06.78	lb				SMDU
B	24947	07.79	Gs				
					Benennung	Mischer / Mixer Z	
					Zeichnung besteht aus	Blatt	Blatt-Nr 2
					registr. in Verz	erste Z	Zeichn. Nr.
					249.3011V	249.7830	249.9455
<b>ROHDE &amp; SCHWARZ</b> MÜNCHEN				Typ 1GME	geb. Datum 17.176 Wm	bearb. Datum geprüft Datum (Date/Time/Author)	

SD-Projekt  
Methode 1

Diese Zeichnung ist eine Faksimile-Vervielfältigung.  
 Sie ist ohne Gewähr für die Richtigkeit der  
 Inhalte zu betrachten.



Y302 Bandpässe 0,5-1GHz  
 Bandpass filter 0,5-1GHz  
 911.2508

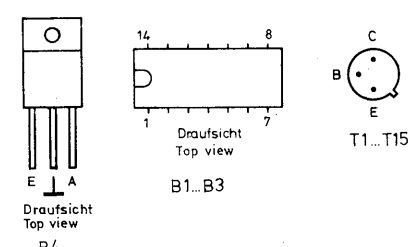
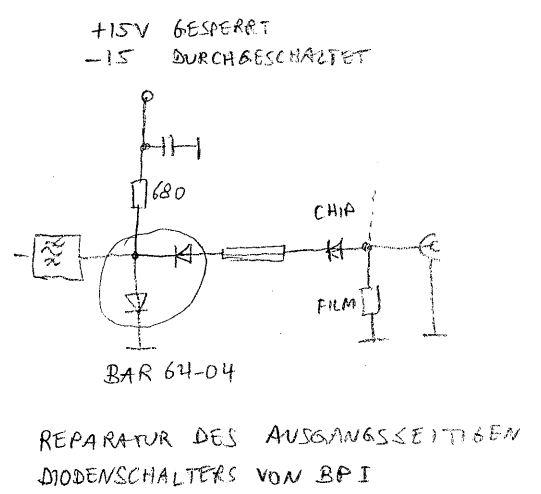
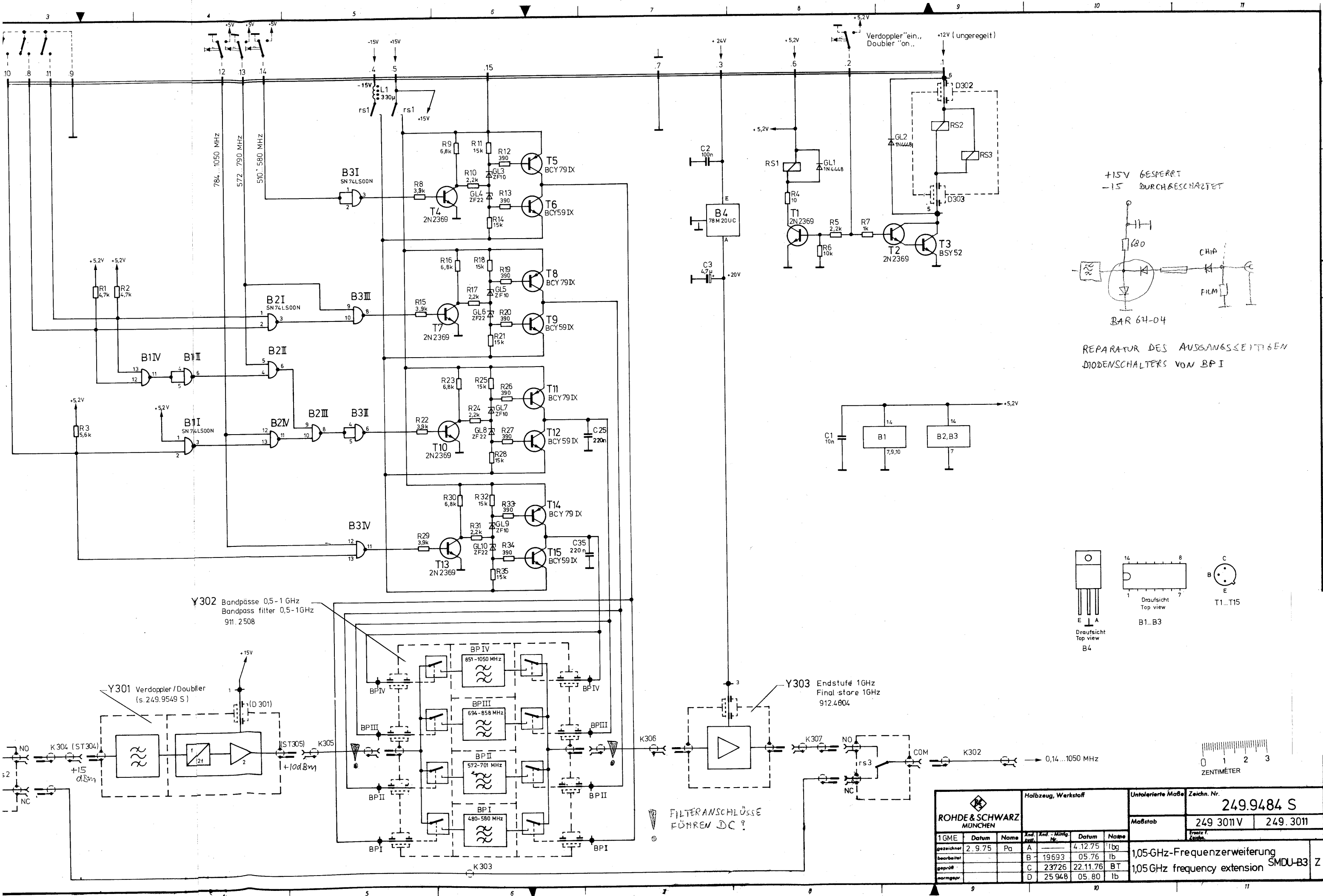
Y301 Verdoppler / Doubler  
 (s. 249.9549 S)

Y303 Endstufe 1GHz  
 Final stage 1GHz  
 912.4604

FILTERANSCHLÜSSE  
 FÜHREN DC ?

O. Probst  
 1971  
 1000000





Y302 Bandpässe 0,5-1 GHz  
Bandpass filter 0,5-1GHz  
911.2508

Y301 Verdoppler / Doubler  
(s. 249.9549 S)

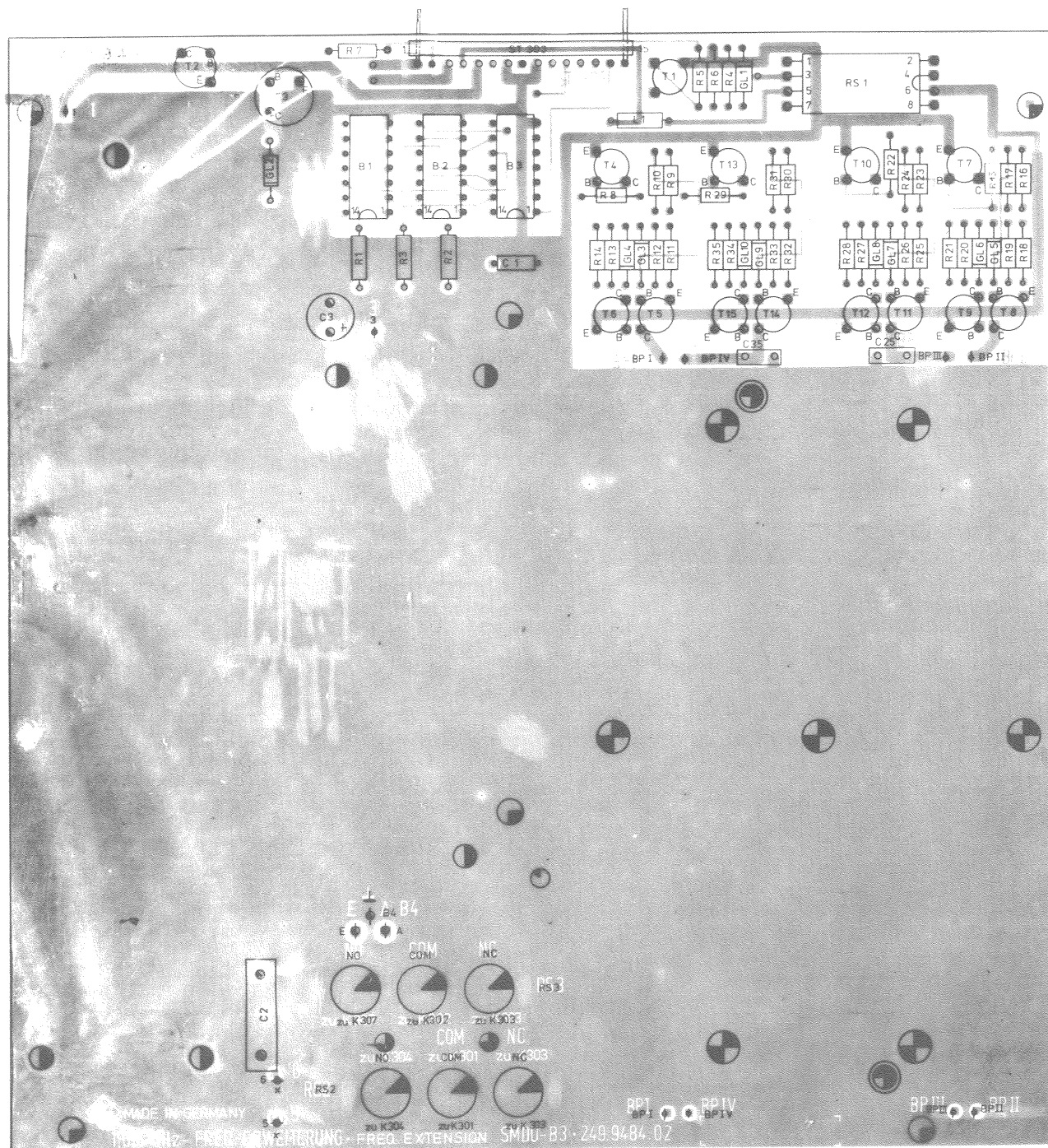
Y303 Endstufe 16GHz  
Final stage 16GHz  
912.4604

FILTERANSCHLÜSSE  
FÜHREN DC ?

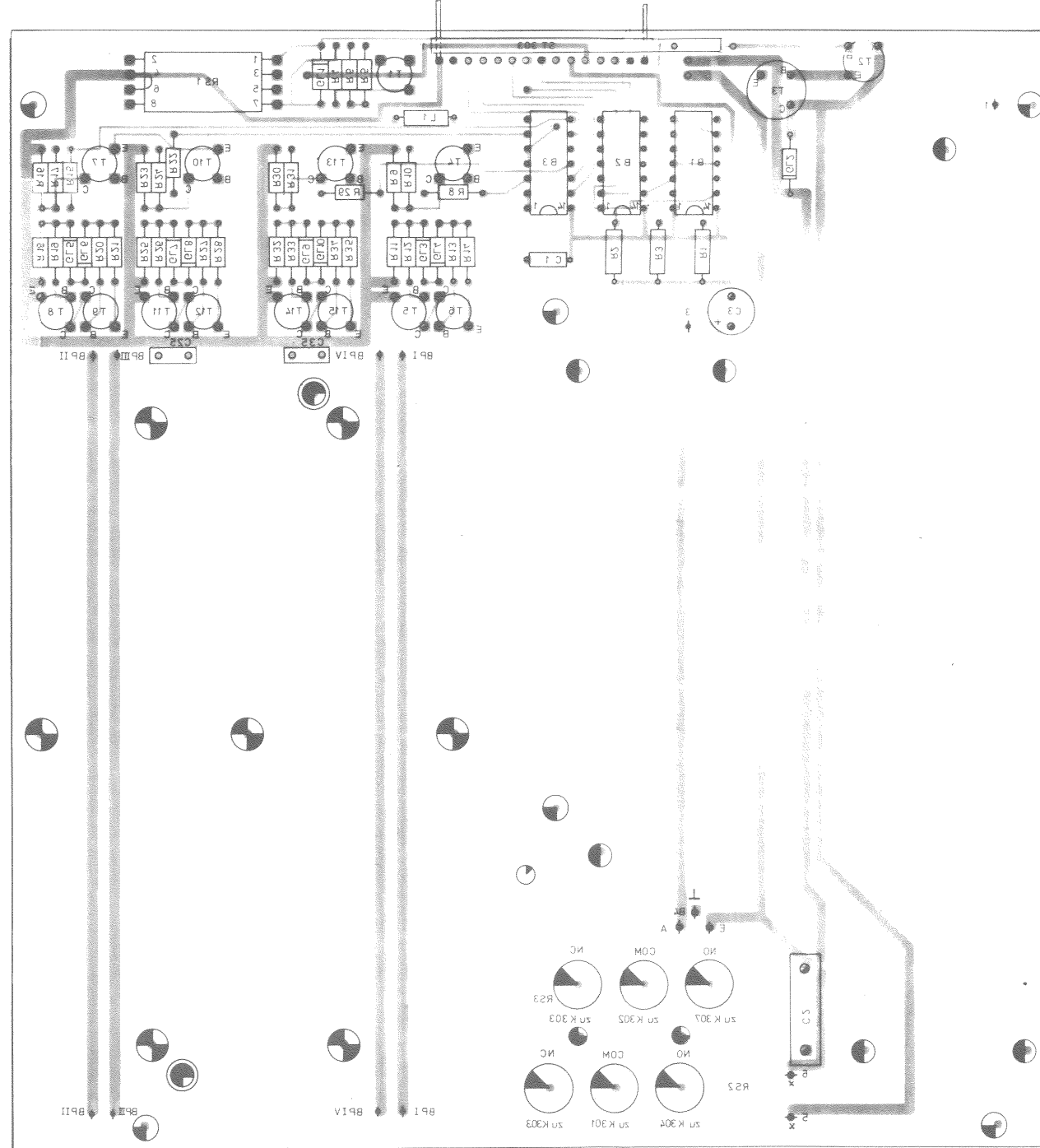


ROHDE & SCHWARZ MÜNCHEN		Halbzeug, Werkstoff		Unterteilte Maße		Zeichn. Nr.	
						249.9484 S	
				Maßstab		249 3011V 249.3011	
1GME	Datum	Name	And. zuz.	And. - Mithg. Nr.	Datum	Name	Erweit. / Zeichen
gezeichnet	2.9.75	Pa	A		4.12.75	lbg	1,05-GHz-Frequenzerweiterung
bearbeitet			B	19593	05.76	lb	1,05 GHz frequency extension SMDU-B3 Z
geprüft			C	23726	22.11.76	BT	
normgepr.			D	25.948	05.80	lb	

Ansicht und Leitungsführung Bauteilseite  
View of components side with tracks



Ansicht und Leitungsführung Leiterseite  
View of printed side with tracks



0 1 2 3  
ZENTIMETER

Code	Value	Name	Markung	Hersteller	Material
B	16.875	Nk			
C	4.1275	log			
D	20355	110.75	Bf		
E	23726	4.7k	Bf		
F	24447	05.79	Gs		
G	25048	05.80	lb		

ROHDE & SCHWARZ MÜNCHEN		DATE	16.8.5 Nk
----------------------------	--	------	-----------

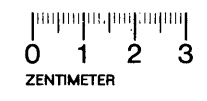
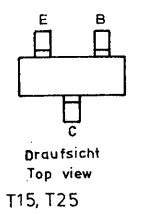
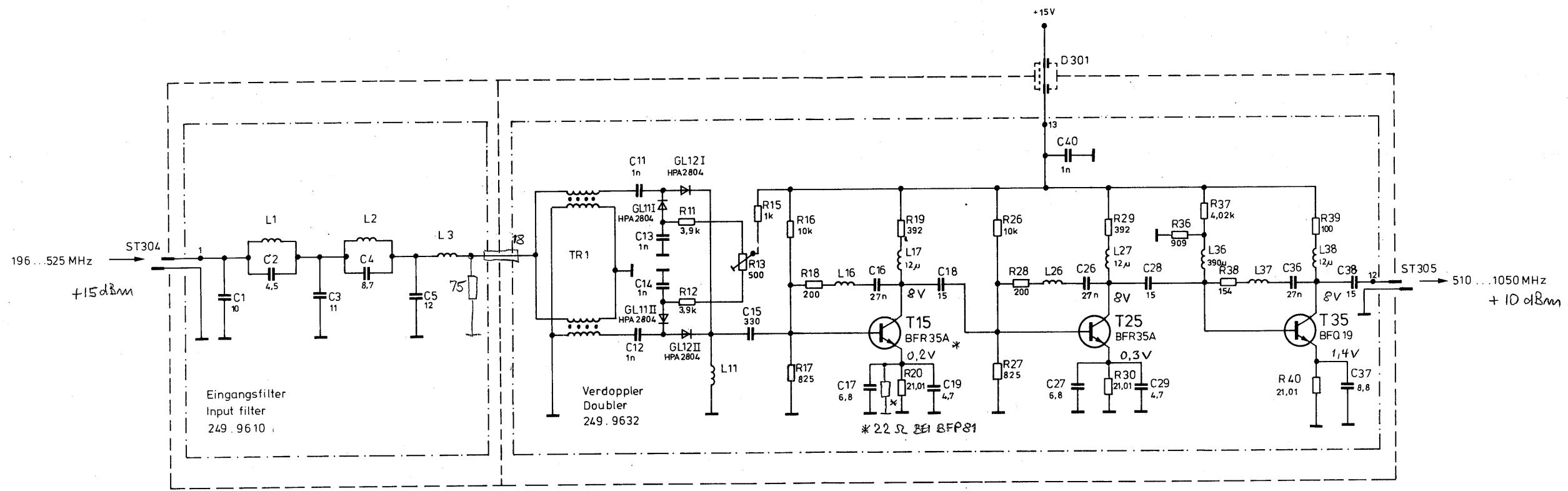
Verdopplersteuerung		2	
249.9484		249.9490	

And. ref.										
Wille. Nr.										
Datum										
Name										
And. ref.										

Diese Zeichnung ist unser Eigentum. Vervielfältigung, Verbreitung, Weitergabe oder Nachdruck ist ohne unsere schriftliche Genehmigung ausdrücklich untersagt.

**ROHDE & SCHWARZ · MÜNCHEN**

IGME	Datum	Name	And. ref.	And. Millig. Nr.	Datum	ame
4394/0568/05	4.10.78	Hg	A		4.3.75	lgg
	10.78	Bt	B	24.54.7	11.7.8	BT
			C	24.69.8	12.7.2	BT



Z	Stromlauf zu	Verdoppler Doublers	Zeichn. Nr. <b>249.9549 S</b>
			249.3011V    249.9484

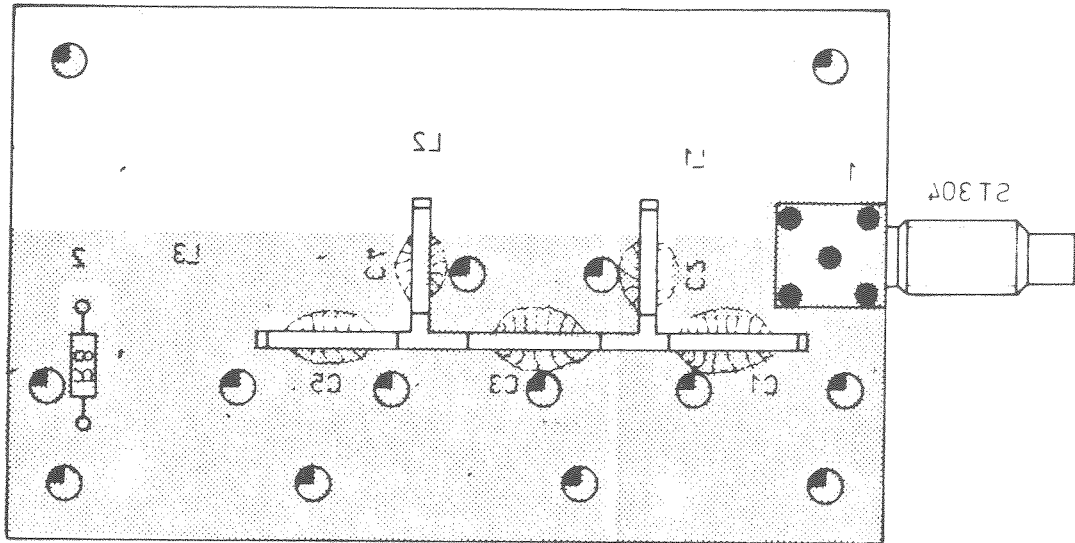
1 2 3 4 5 6 7 8 9 10 11

A  
B  
C  
D  
E  
F

1 2 3 4 5 6 7 8 9 10 11



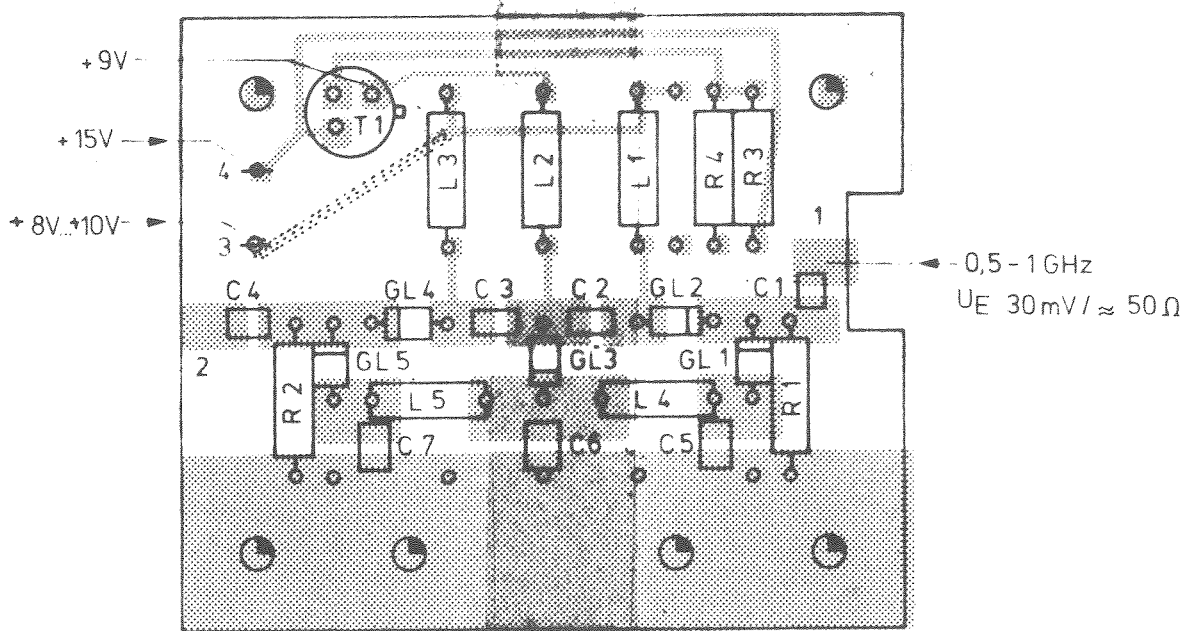
Ansicht und Leitungsführung Leiterseite  
View of printed side with tracks



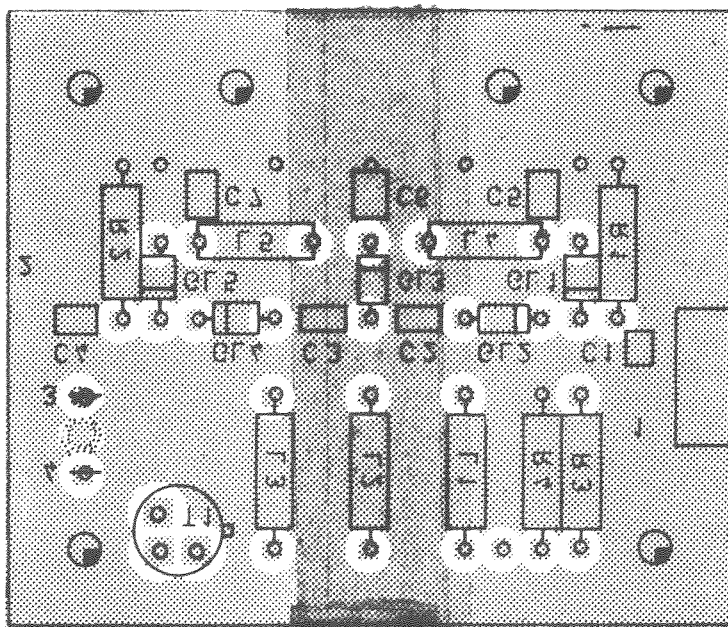
Änd. Zust.	Änd. Maßstab	Datum	Name	Halbzeug Werkstoff	Maßstab	2 1	Untoi Maße	SMD
A	—	4 3 76	lbg		Benennung	Eingangsfiler (input filter)		Z
					Zeichnung besteht aus	Blatt	Blatt Nr. 1	
				registr. in Verz	erste Z	Zeichn. Nr.		249.9610
				249 3011 V	249.9549			
	<b>ROHDE &amp; SCHWARZ</b> MÜNCHEN	Spez.	geg. Datum	bearb. Datum	geg. alt. Datum	Blatt Nr. nur für A-Pläne		
		1GME	14.2.75 Lb					



Ansicht und Leitungsführung Bauteilseite  
View of components side with tracks



Ansicht und Leitungsführung Leiterseite  
View of printed side with tracks



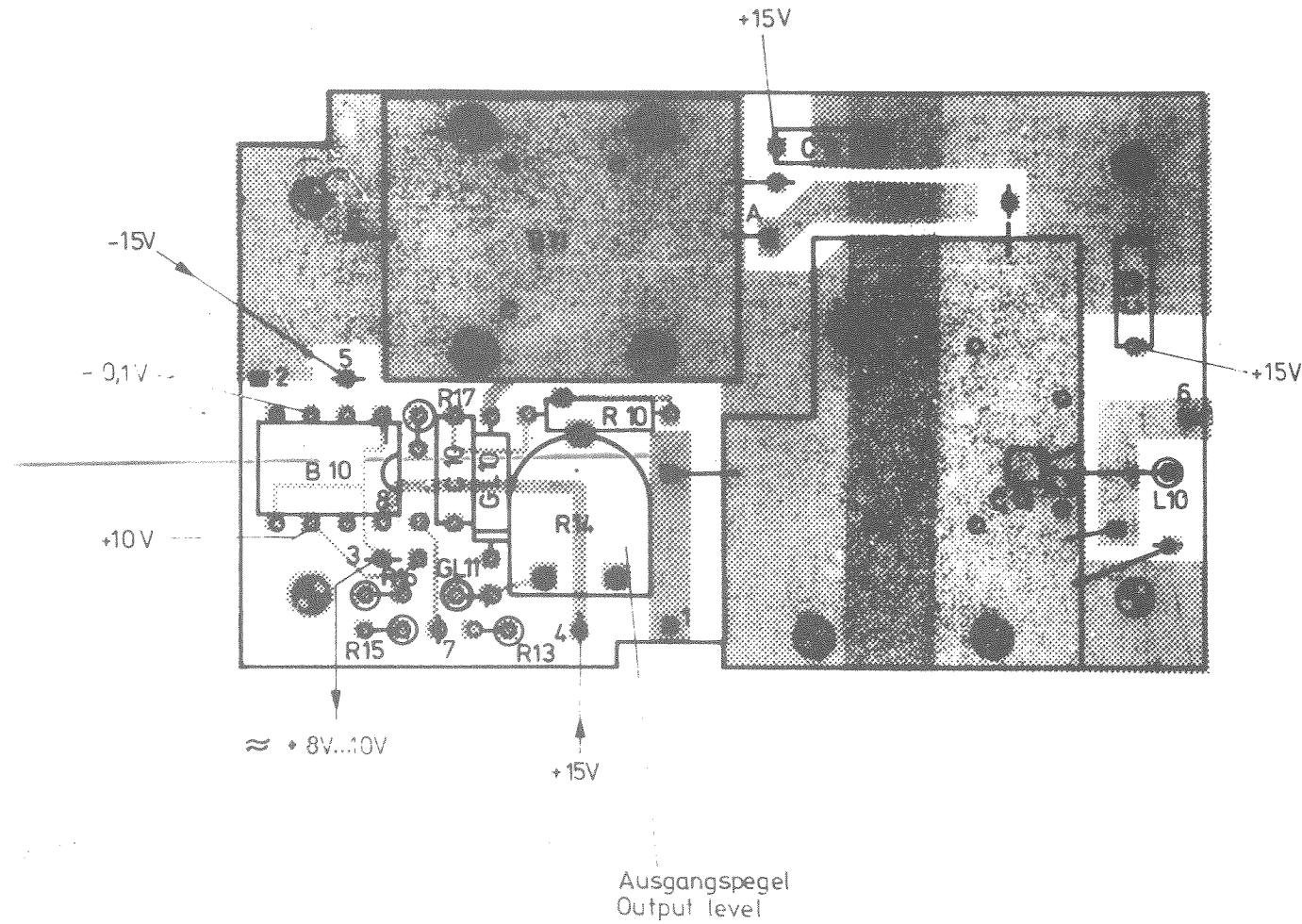
Diese Unterlage ist unser Eigentum. Verstoß gegen diese Unterlage ist strafbar und schließt Haftung aus.

ISO  
Platz  
Meth t

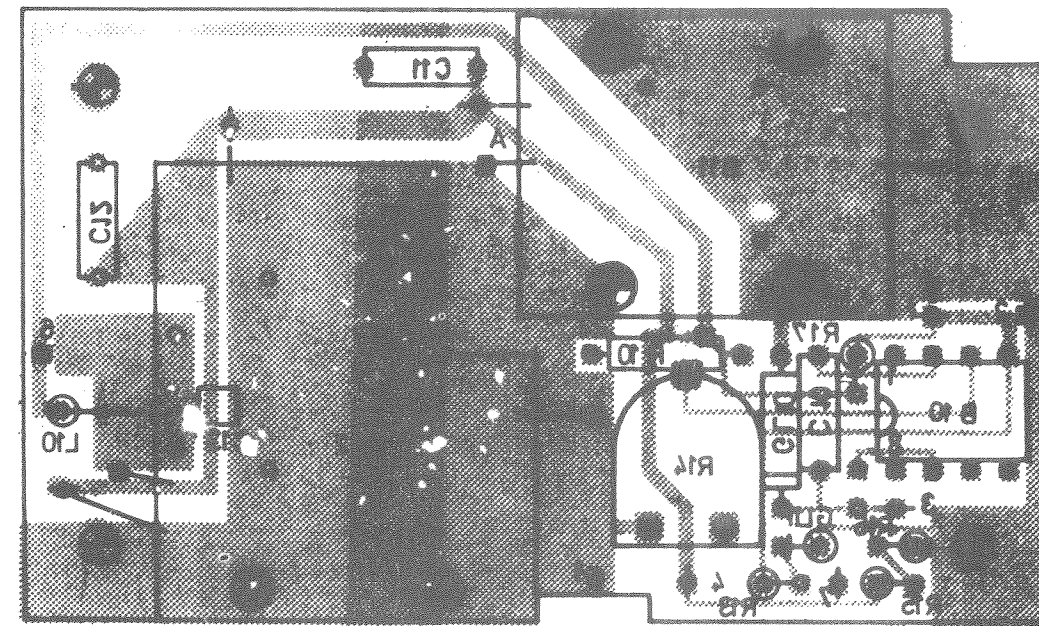
And. Zust.	And. Mittlg. Nr.	Datum	Name	Halbzeug	Werkstoff	Maßstab	2:1	Unf. Maße
B	—	11.10.75	Nk			Benennung	Stellglied	
C	—	11.12.75	ZE				Positioning element	
D	24 947	05.79	Gs			Zeichnung besteht aus	Blatt	Blatt Nr. 2
				registr. in Verz.	249 3011 V	erste Z.	250.0912	Zeichn. Nr.
							250.0164	
<b>ROHDE &amp; SCHWARZ</b> MÜNCHEN				Stelle	1 GME	gez. Datum	11.10.75 Nk	bearb. Datum
						geprüft Datum	11.75 Ze	Ordn. Nr. (nur für R. Ordner)



Ansicht und Leitungsführung Bauteilseite  
View of components side with tracks

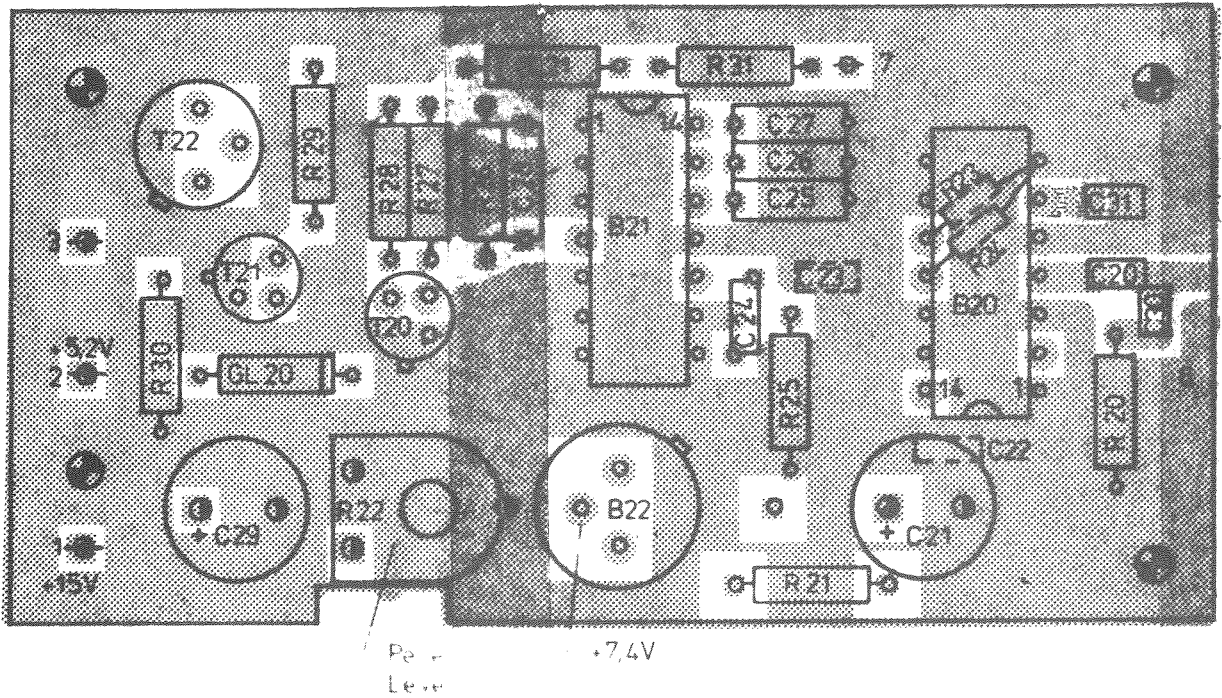


Ansicht und Leitungsführung Leiterseite  
View of printed side with tracks

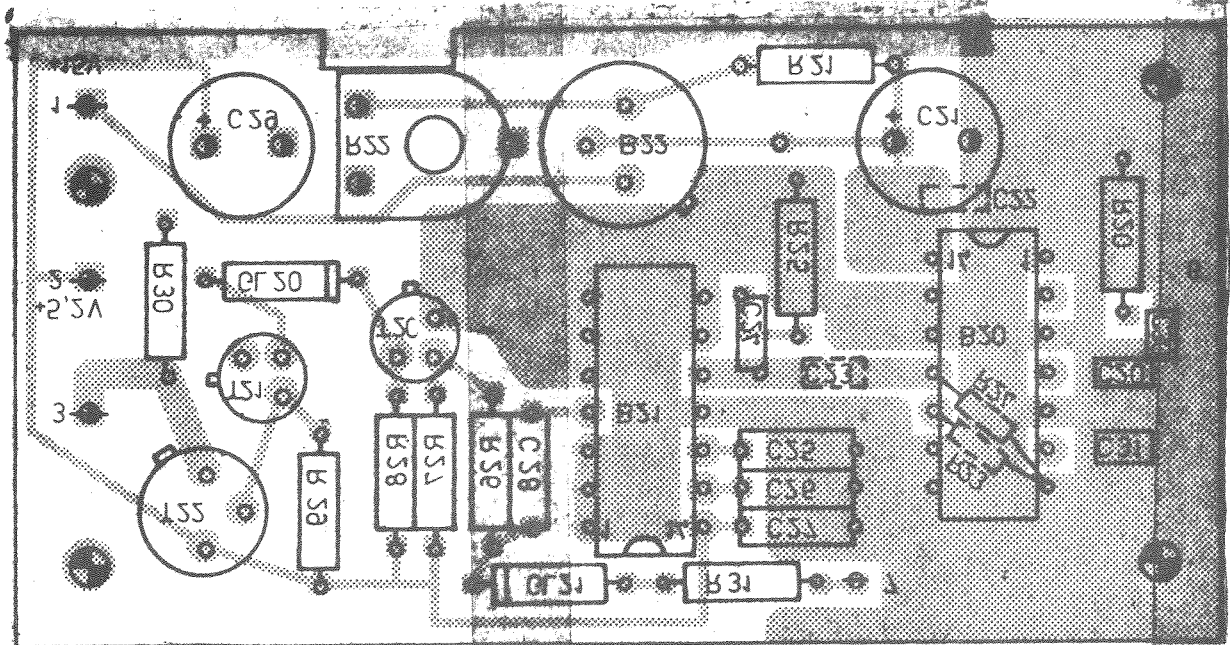


Datum	Name	Maßstab	Unfal Maße
10.12.75	ZE	2:1	
20444	Bt	Benennung <b>Verstärker Amplifier</b>	
20543	ZE		
Zeichnung besteht aus Blatt		Blatt Nr. 2	
registriert in Verz 249 3011V		erste Z 250 0012	Zeichn. Nr. 2500212

Ansicht und Leitungsführung Bauteilseite  
View of components side with tracks

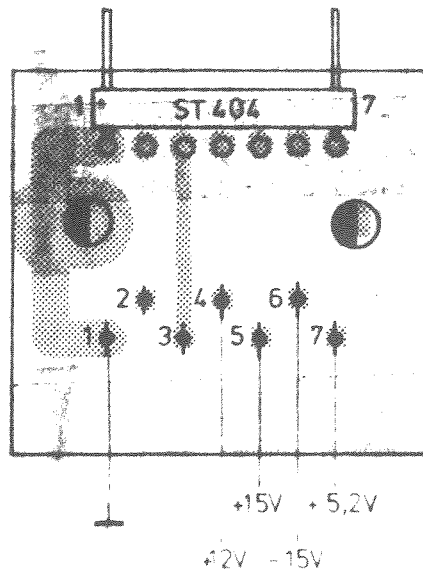


Ansicht und Leitungsführung Leiterseite  
View of printed side with tracks

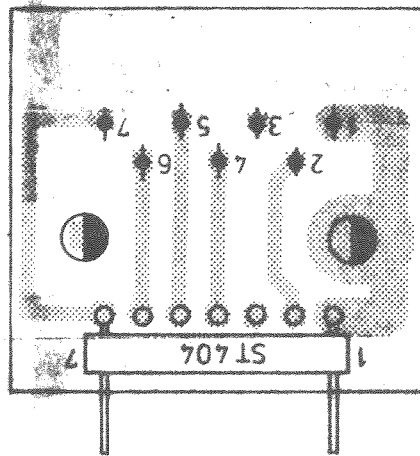


A 12.12.75 Ze		Maßstab 2 : 1		Blatt Nr. 2	
B 20444 11.76 B:		Benennung: Zähler Counter		Z	
249 3011 V		erste Z 250.0012		Zeichn. Nr. 250.0270	
1GME 11 1075 NK 11.75 Ze		FOMME & SCHWARZ			



Ansicht und Leitungsführung Bauteilseite  
View of components side with tracks



Ansicht und Leitungsführung Leiterseite  
View of printed side with tracks



Diese Zeichnung ist eine Kopie der Originalzeichnung und darf nicht ohne schriftliche Genehmigung der Rohde & Schwarz AG verwendet werden.

	Ans. Nr.	Ans. Maßstab	Datum	Name	Halbzeug, Werkstoff	Maßstab	2 : 1	Unf. Maße	
						Benennung	Verteiler / Distributer		Z
						Zeichnung besteht aus	Blatt	Blatt-Nr. 2	
						registr. in Verz.	erste Z.	Zeichn. Nr. 250.0387	
				249.3011 V		250.0012			
 <b>ROHDE &amp; SCHWARZ</b> MÜNCHEN	Stelle	1 GME	gez. Datum	11.10.75 Nk	bearb. Datum	11.75 Ze	geprüft Datum	Ordn.-Nr. (nur für K. Ordner)	



Mod. / part.	Name	Defizit	Defizit
J	24947	05.79	Gs
G	25423	11.79	Gs
H	25948	05.80	Ib

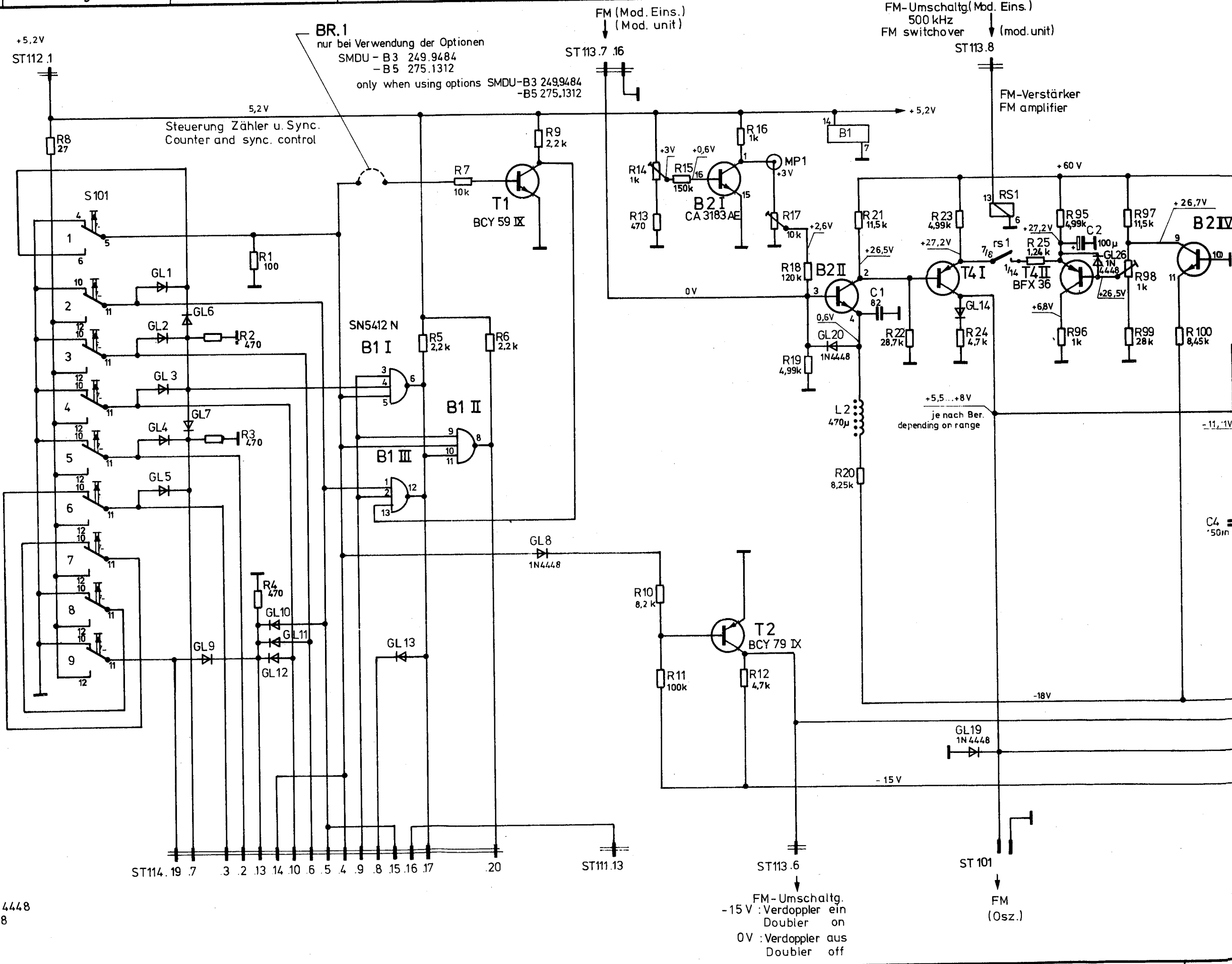
Diese Zeichnung ist unter Lizenz der Rohde & Schwarz AG  
 unter Ausschluss jeglicher Verantwortung für die  
 Haftung und Schadensersatzung.

**ROHDE & SCHWARZ · MÜNCHEN**

ICME	Name	Mod. / part.	Defizit	Name	
gesteuert	Ci	A	19446	212.75	Ibg
bestehend		B		10.75	Ze
ausgerüstet		C	19693	27.476	Ibg
ausgerüstet		D	20551	22.1176	Ib
ausgerüstet		E	20959	2.5.77	Hi/Ib

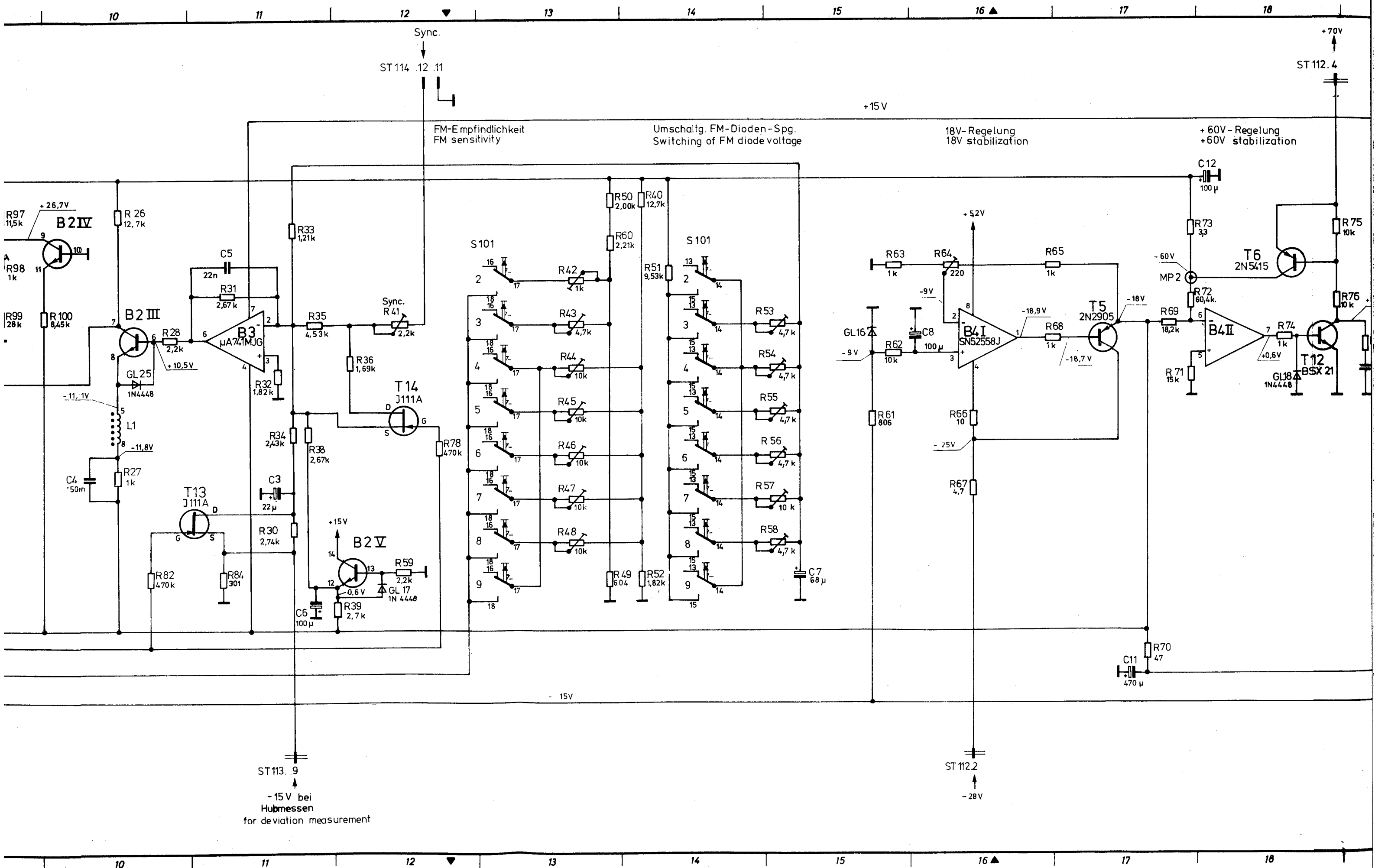
392- 525
784- 1050
286- 395
572- 790
196- 290
510- 580
118- 198
85- 119
635- 86
49- 64,5
0,14- 50
MHz
S101

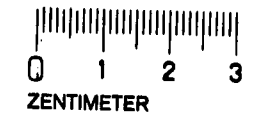
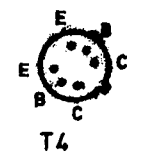
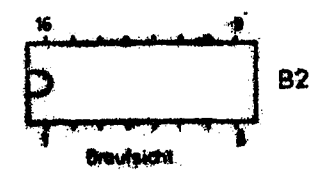
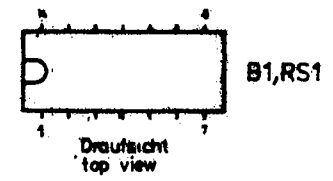
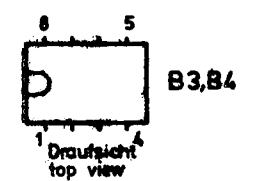
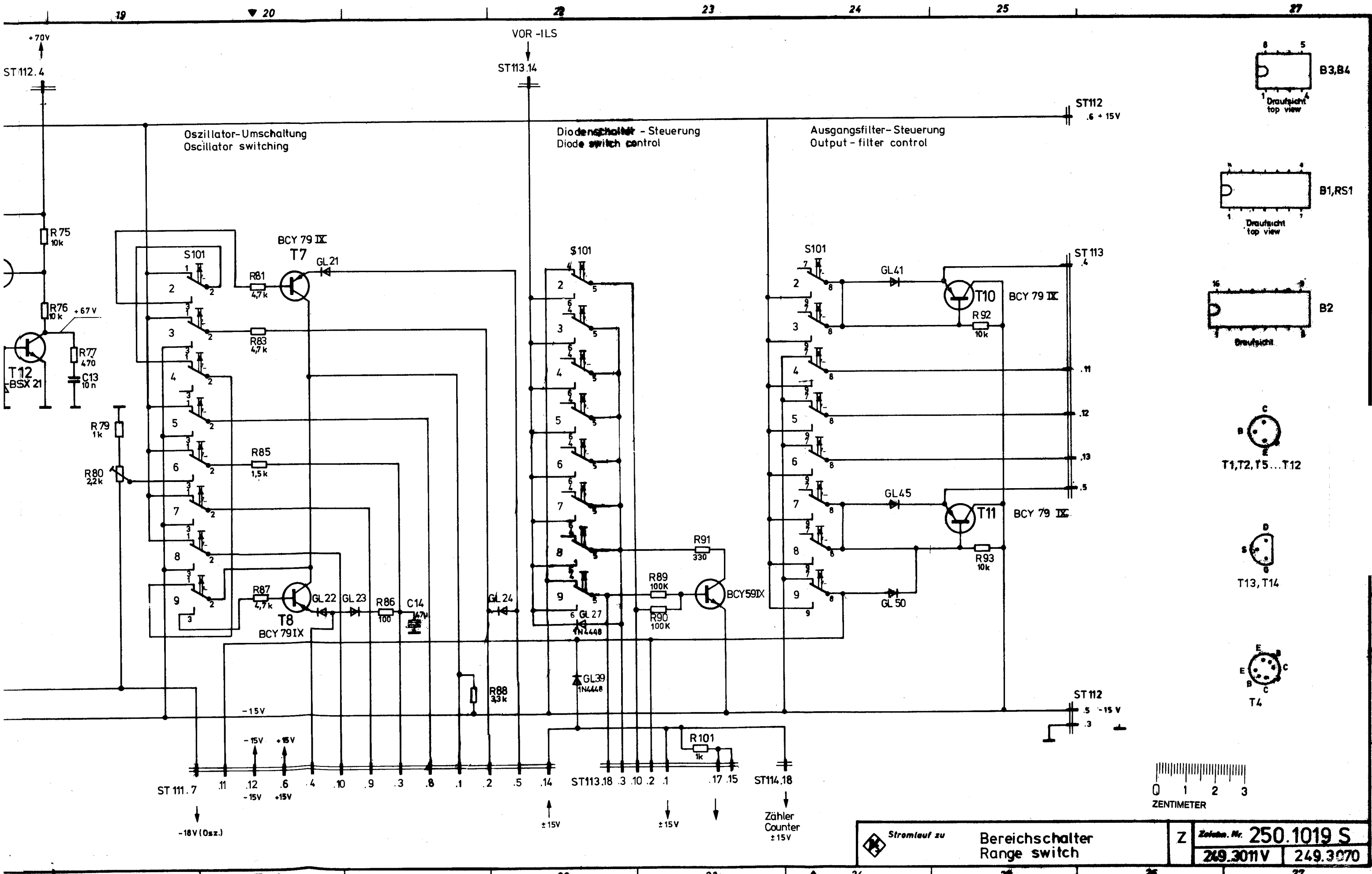
Alle übrigen Dioden 1N4448  
 All other diodes 1N4448



FM-Umschaltg.  
 -15 V : Verdoppler ein  
 Doubler on  
 0V : Verdoppler aus  
 Doubler off

FM  
 (Osz.)



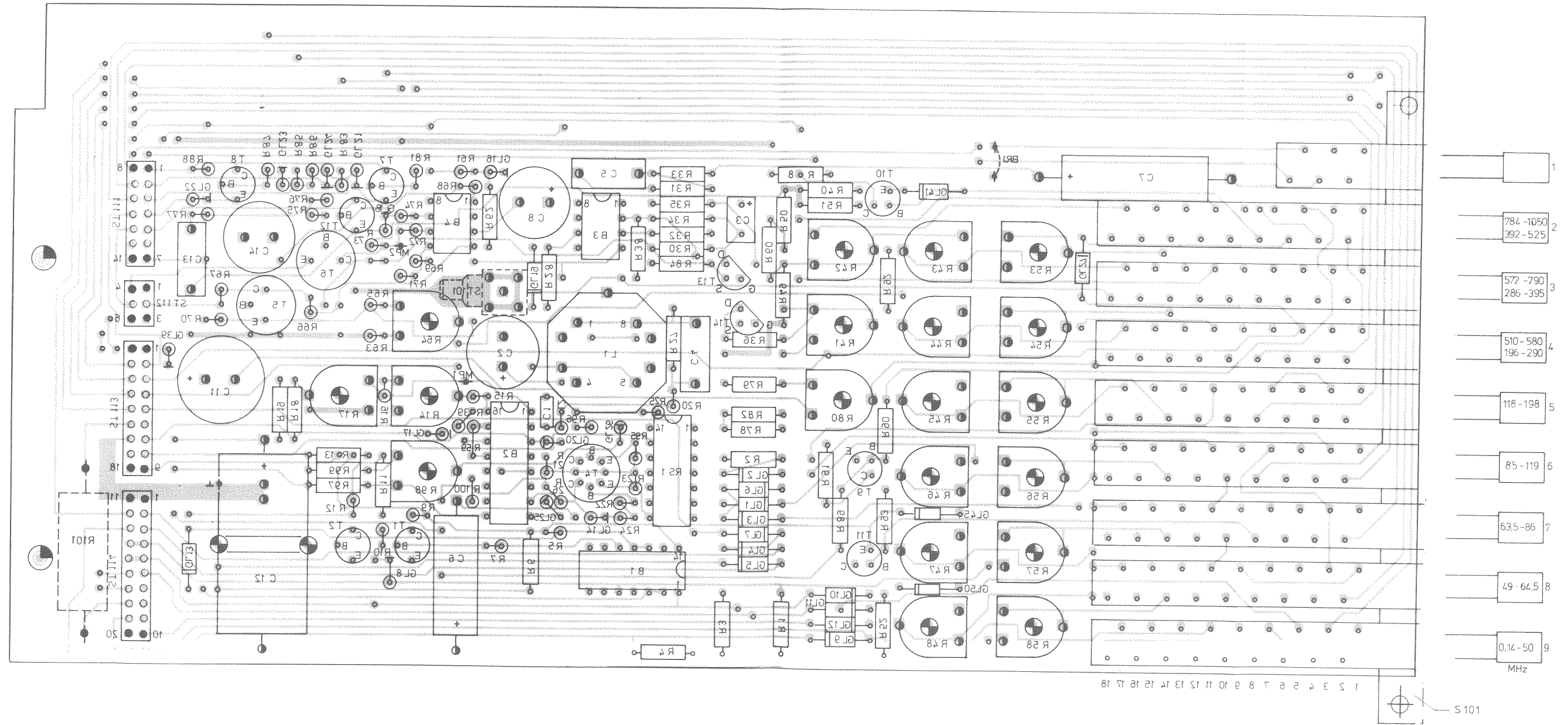


Stromlauf zu	Bereichswechsler Range switch	
	Z	Zeichn. Nr. 250.1019 S
	249.3011V	249.3070





Ansicht und Leitungsführung Leiterseite  
View of printed side with tracks



Änd. Nr.	Änd. Inhalt	Datum	Name	Halbzeug, Werkstoff	Maßstab	Unfoi Maße
G	19693	26.5.76	lb			
J	20959	25.77	Hi/lb			
K	24073	29.6.78	lb			
L	24947	05.79	Gs			
M	25423	11.79	Gs	registr. in Verz.		

Benennung Bereichschalter		Z
Range switch		
Zeichnung besteht aus Blatt-Nr 3		
erste Z	Zeichn. Nr	



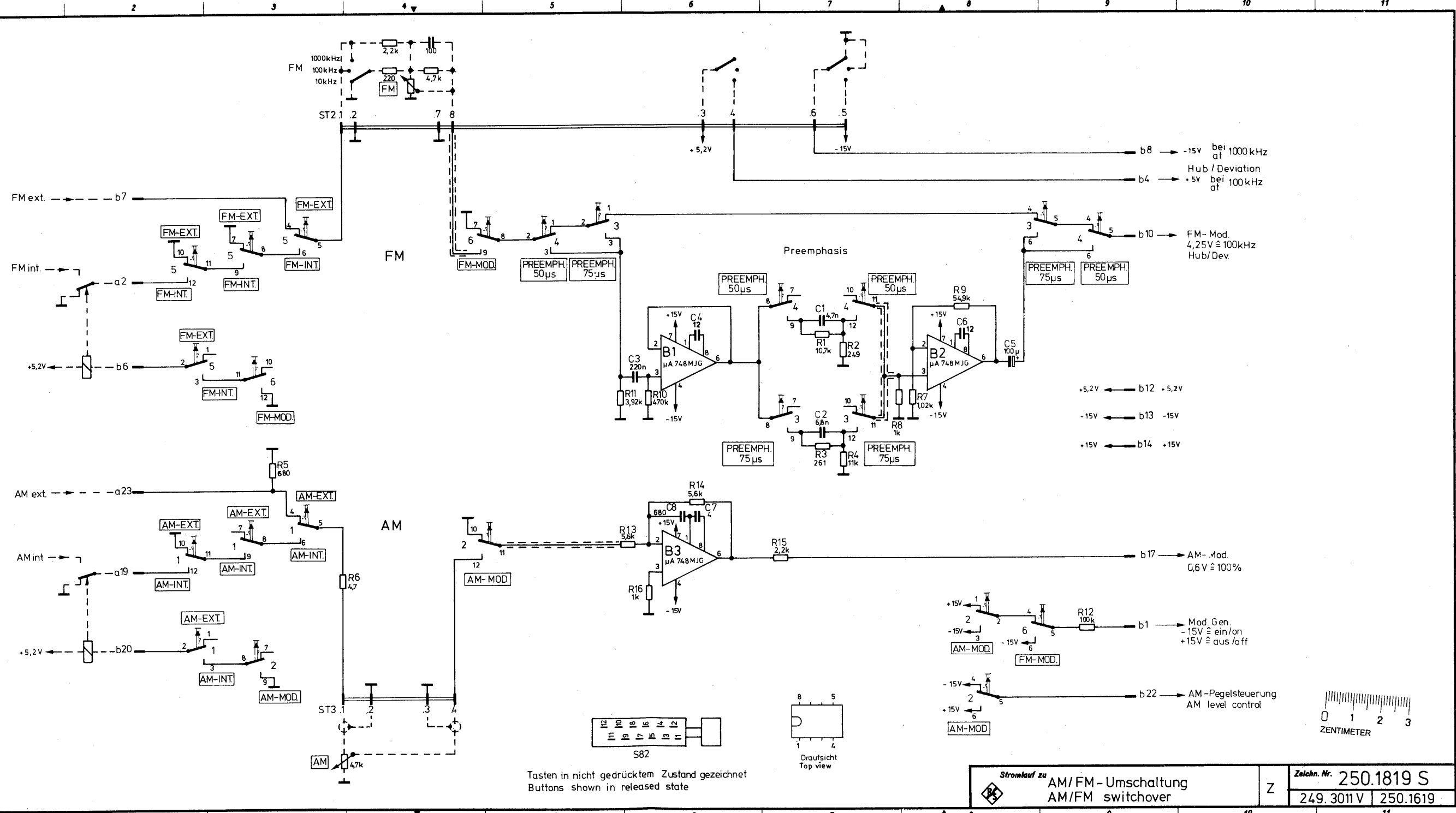
Name	
Datum	
And. Nr.	
And. Nr.	
Name	
Datum	
And. Nr.	
And. Nr.	

Diese Zeichnung ist unser Eigentum. Vervielfältigung, Verbreitung, Nachdruck, Mithaltung an andere ist strafbar und schadenhaftpflichtig.

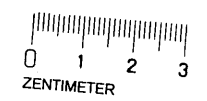
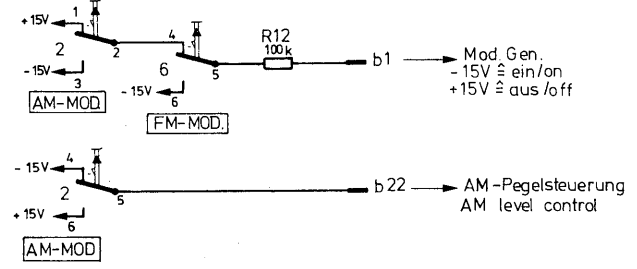
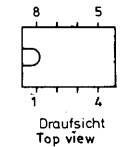
**ROHDE & SCHWARZ · MÜNCHEN**

Name	
Datum	
And. Nr.	
And. Nr.	
Name	
Datum	
And. Nr.	
And. Nr.	

IGME 2.6.76

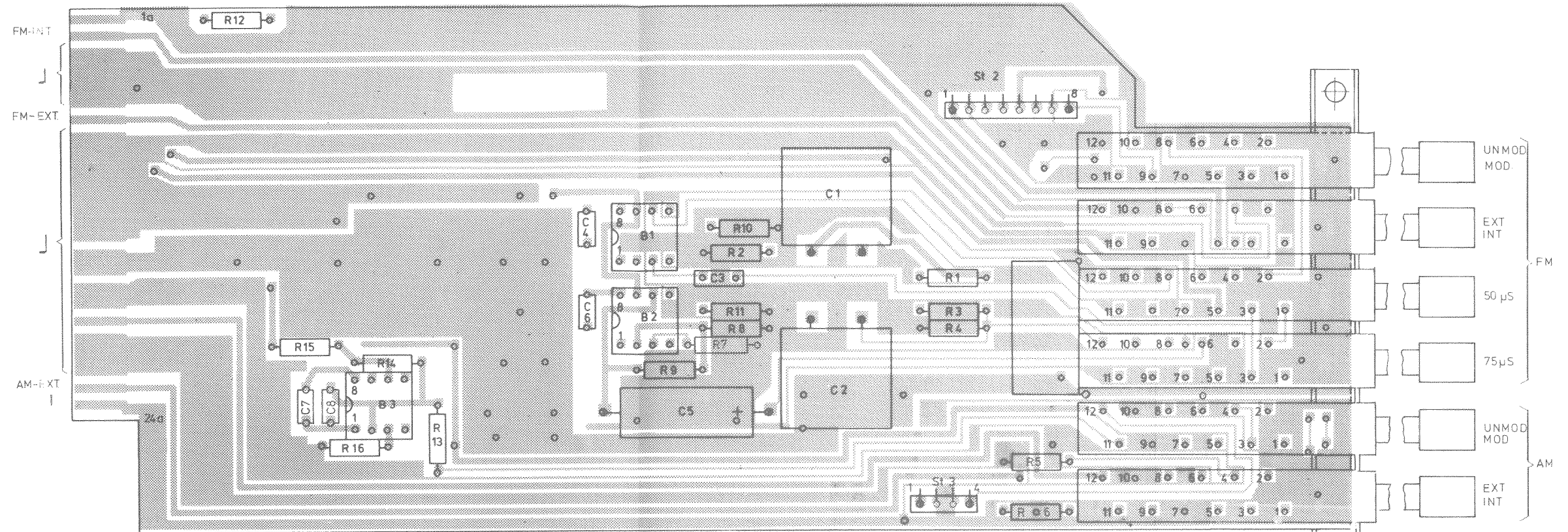


Tasten in nicht gedrücktem Zustand gezeichnet  
Buttons shown in released state

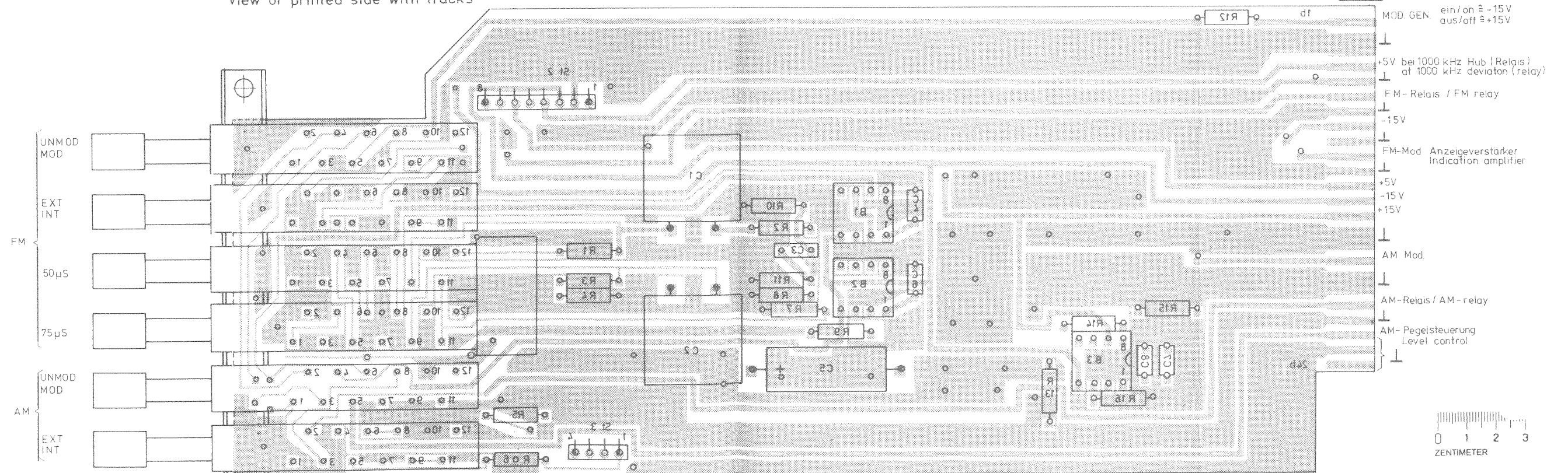


Stromlauf zu <b>AM/FM-Umschaltung</b> AM/FM switchover	Z	Zeichn. Nr. <b>250.1819 S</b>
		249.3011 V   250.1619

Ansicht und Leitungsführung Bauteilseite  
View of components side with tracks



Ansicht und Leitungsführung Leiterseite  
View of printed side with tracks

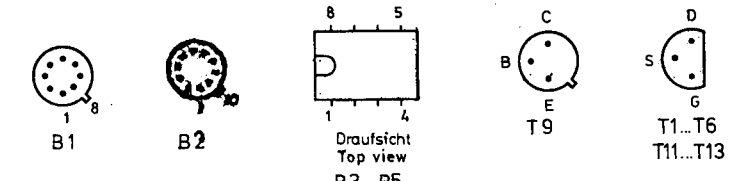
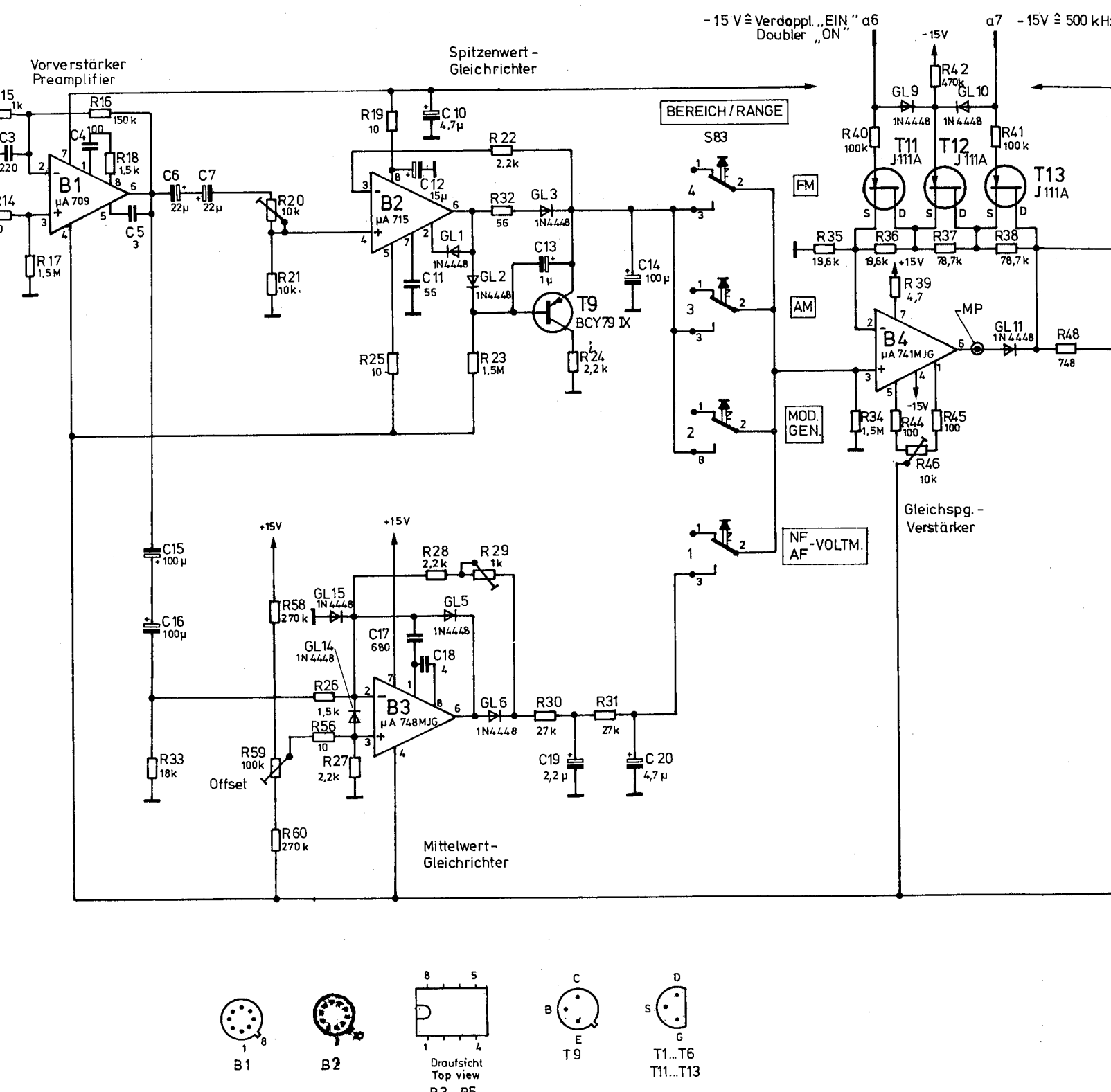
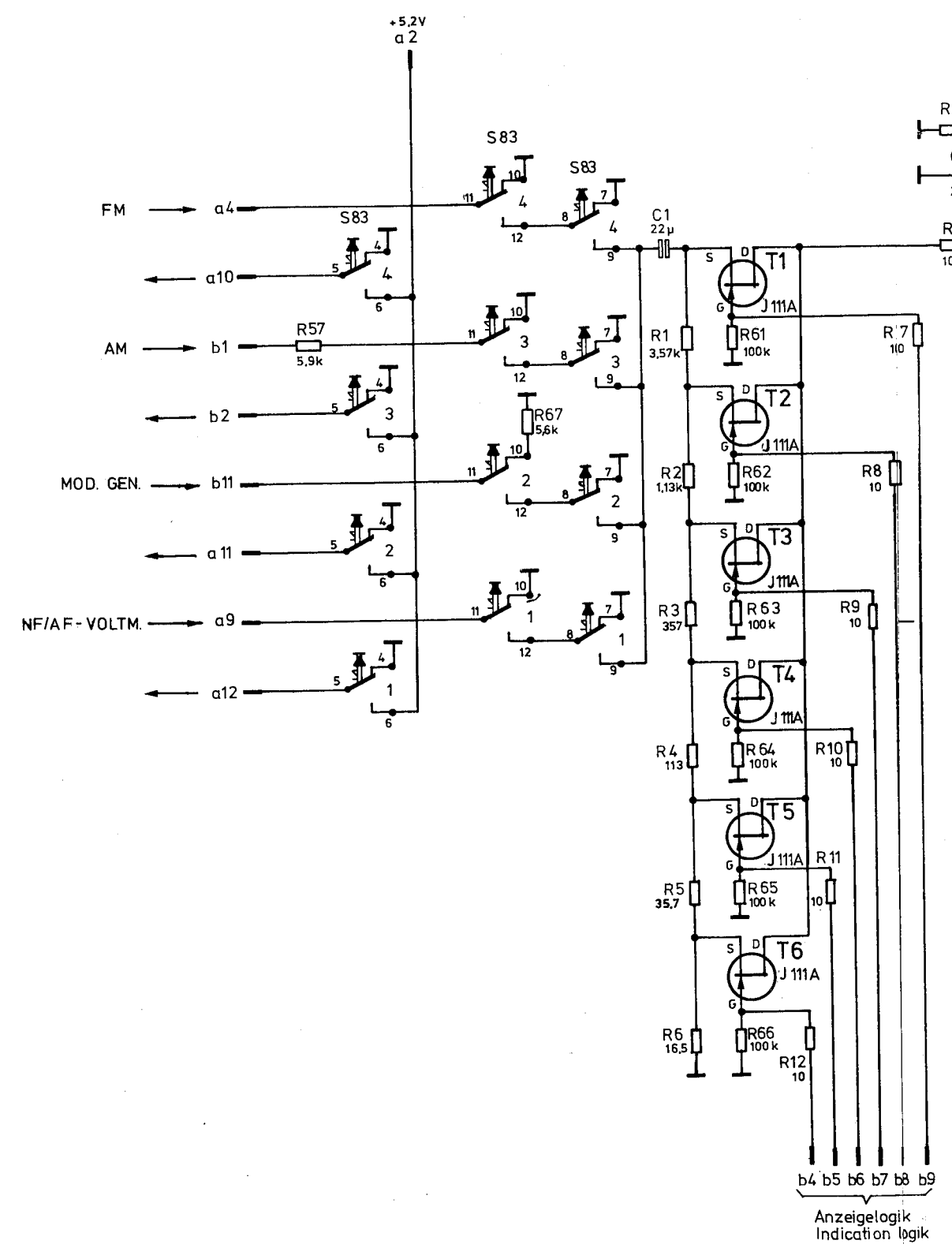


Ang. Auftr.	Ang. Mittg. Nr.	Datum	Name	Halbzeug, Werkstoff	Maßstab	Untst. Maße	SM DU
C		22.11.74	FL				
D		16.12.74	Wm				
E	19693	18.5.76	lbg				
F	20551	20.11.75	lb				
G	24.947	05.79	Gs				
				registr. in Verz. 249 3011V	erste Z 250.1619	Zeichn. Nr. 250.1819	
<b>ROHDE &amp; SCHWARZ</b> MÜNCHEN				Stufe 1GME	gez. Datum 19.11.74 FL	beschr. Datum	geprüft Datum
				Ord.-Nr. (nur für K.-Ordner)			

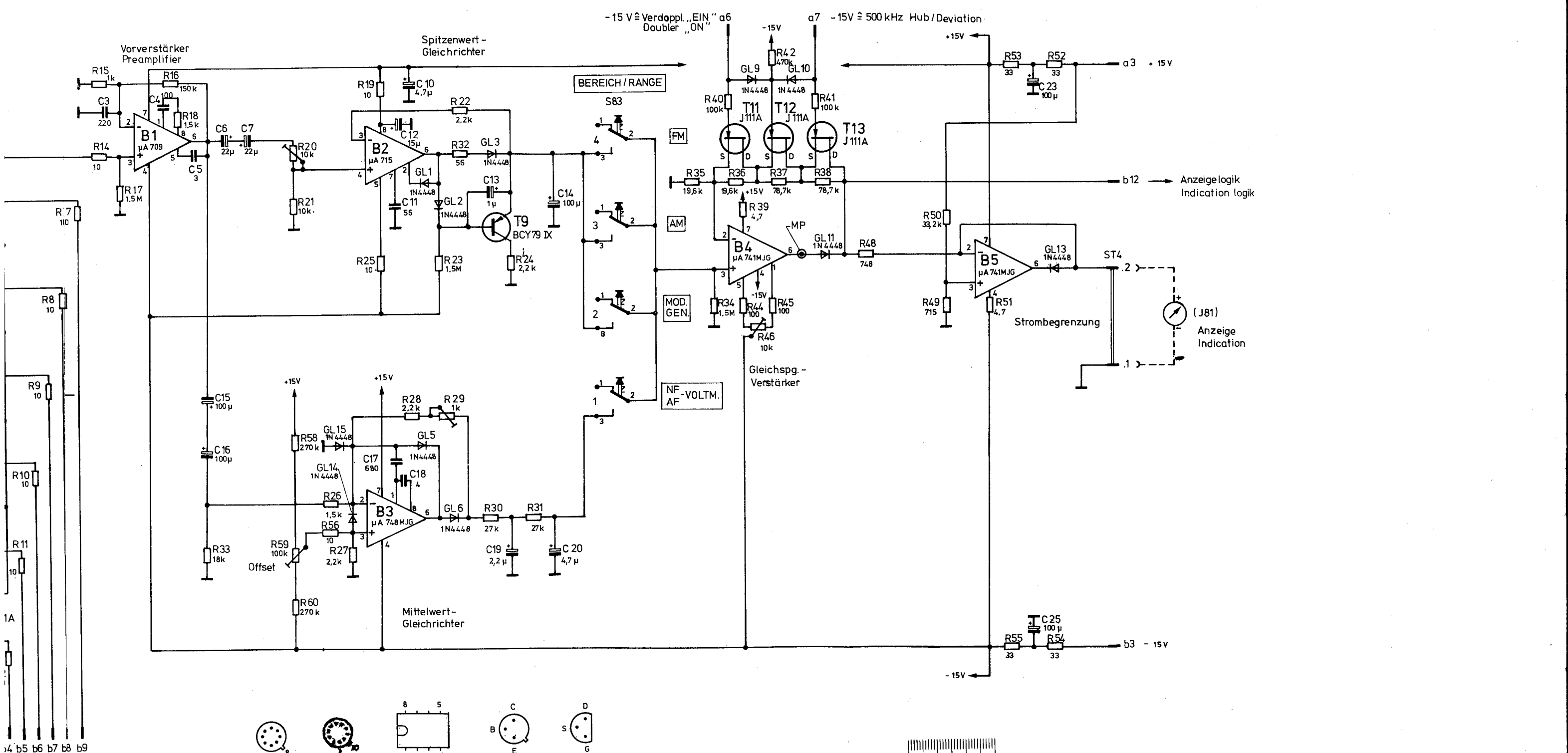
Name			
Name			
Datum			
Datum			
Anz. zähl.			
Anz. zähl.			
Anz. zähl.			
Anz. zähl.			
Name			
Name			
Datum			
Datum			
Anz. zähl.			
Anz. zähl.			
Name			
Name			
Datum			
Datum			
Anz. zähl.			
Anz. zähl.			
Name			
Name			
Datum			
Datum			
Anz. zähl.			
Anz. zähl.			
Name			
Name			
Datum			
Datum			
Anz. zähl.			
Anz. zähl.			
Name			
Name			
Datum			
Datum			
Anz. zähl.			
Anz. zähl.			

Diese Zeichnung ist ohne Verantwortung, Verfertigung, unangelegte Verwertung, Nachbau, an andere ist strafbar und schadenbringend.

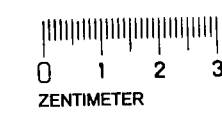
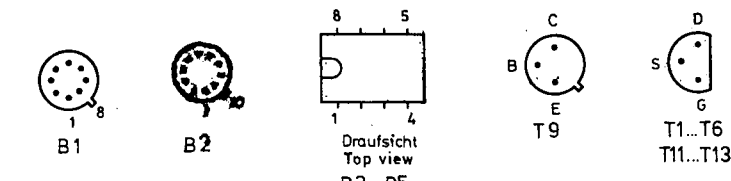
**ROHDE & SCHWARZ · MÜNCHEN**







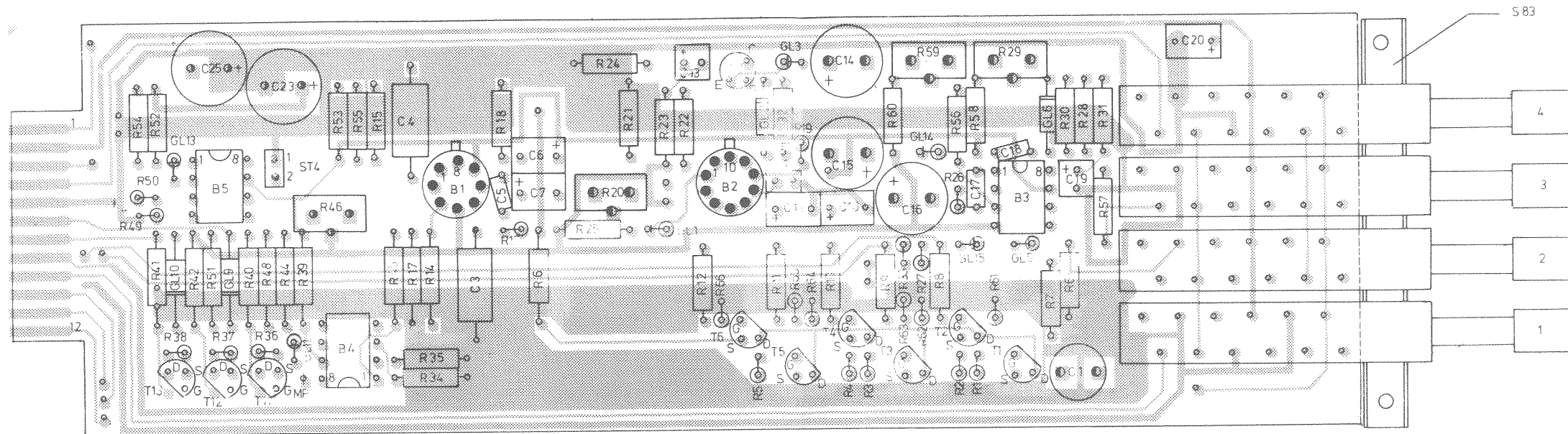
1A  
b4 b5 b6 b7 b8 b9  
Anzeigelogik  
Indication logic



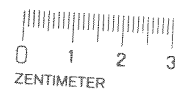
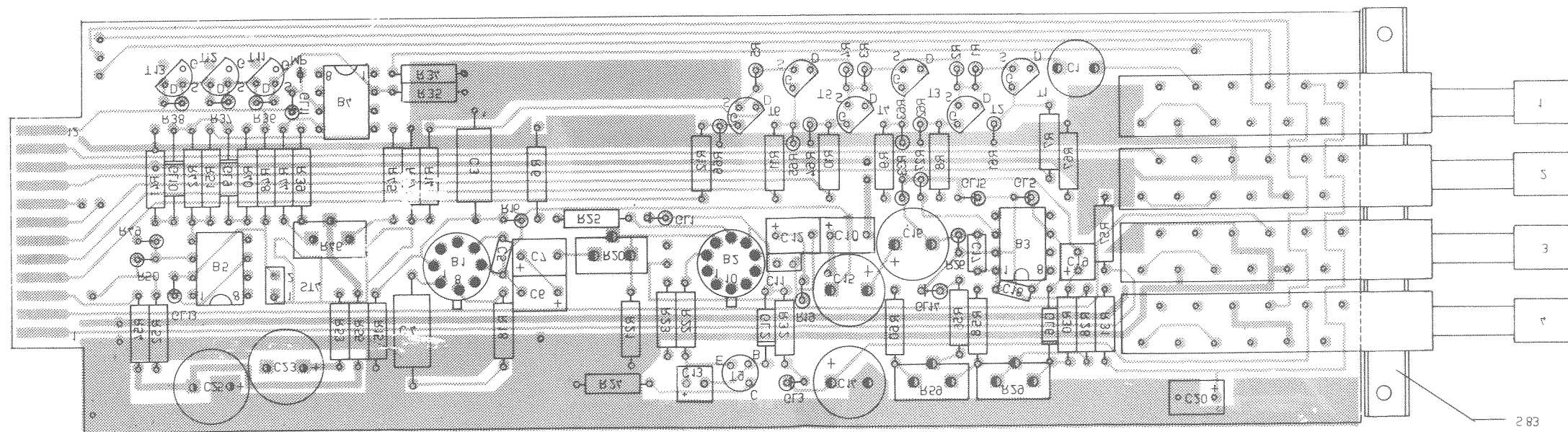
Stromlauf zu Anzeigeverstärker  
 Meter amplifier

Zeichn. Nr. 250.1860 S  
 249.3011 V | 250.1619

Ansicht und Leitungsführung Bauteilseite  
View of components side with tracks

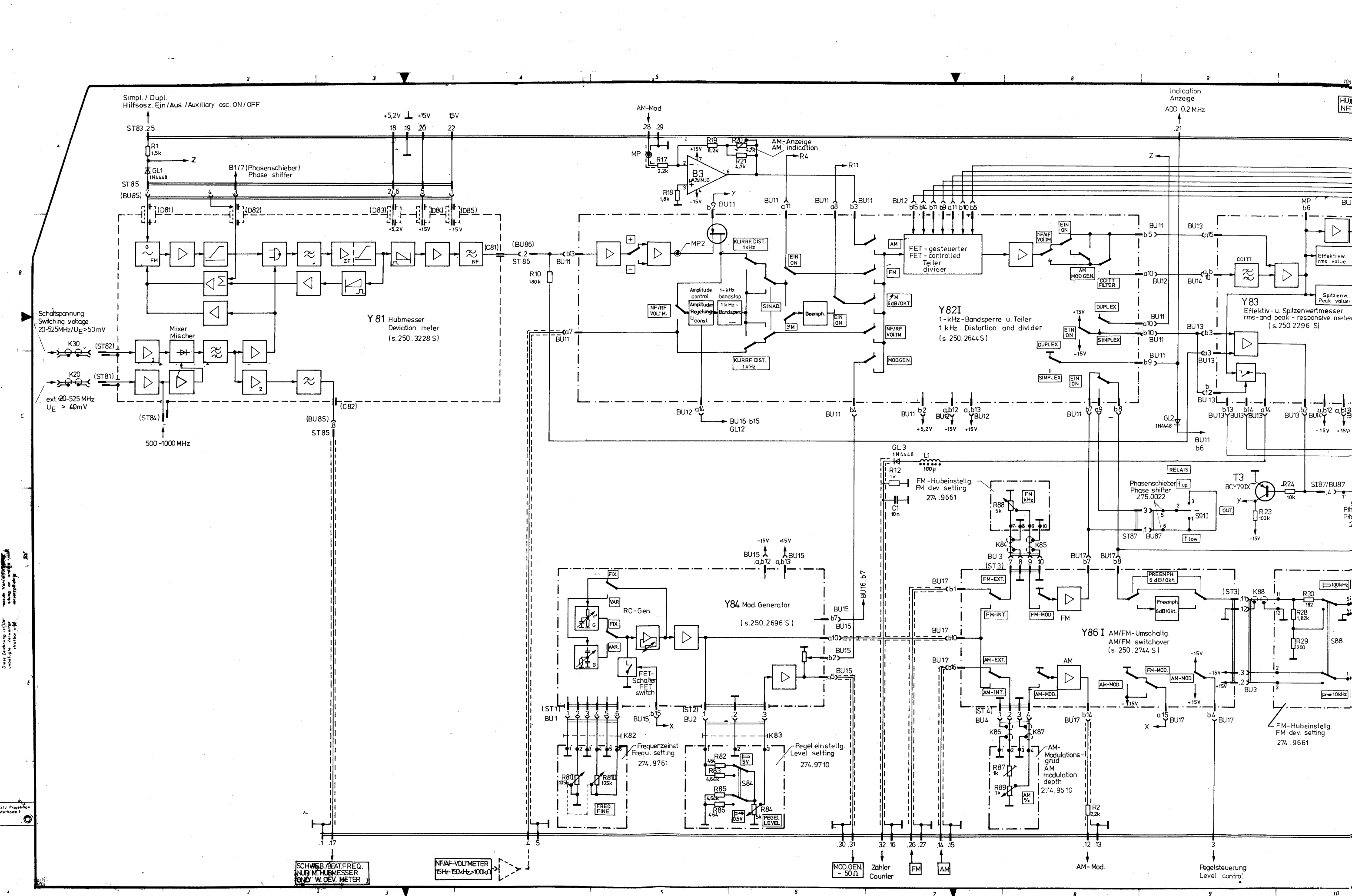


Ansicht und Leitungsführung Leiterseite  
View of printed side with tracks



Rev.	Äng. M.Hg. Nr.	Datum	Name	Halbzeug, Werkstoff	Maßstab	Unfol. Maße
A	19446	5.3.75	lbg			
C	19781	13.10.75	Ze			
D	19693	17.5.76	lbg			
E	20551	22.11.76	lb			
F	24073	06.78	BT	registr. in Verz. 249.3011 V	erste Z 250.1619	Zeichn. Nr. 250.1860
G	24947	05.79	Gs			
<b>ROHDE &amp; SCHWARZ</b> MÜNCHEN				Stelle 1GME	gez. Datum 5.3.75 Pa	bearb. Datum geprüft Datum Ordn.-Nr. (nur für K.-Ordnung)

02 095 0449



Diese Zeichnung ist für  
 andere Zwecke nicht  
 anwendbar.

50 Präzisions-  
 Methode 1

SCHW.BEAT.FREQ.  
 NUR M. HUBMESSER  
 ONLY W. DEV. METER

NF/AF-VOLTMETER  
 15Hz-150kHz > 100kΩ

MOD. GEN.  
 ~ 50 Ω  
 Zähler  
 Counter

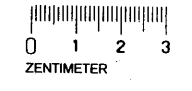
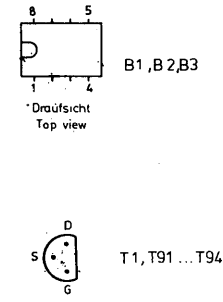
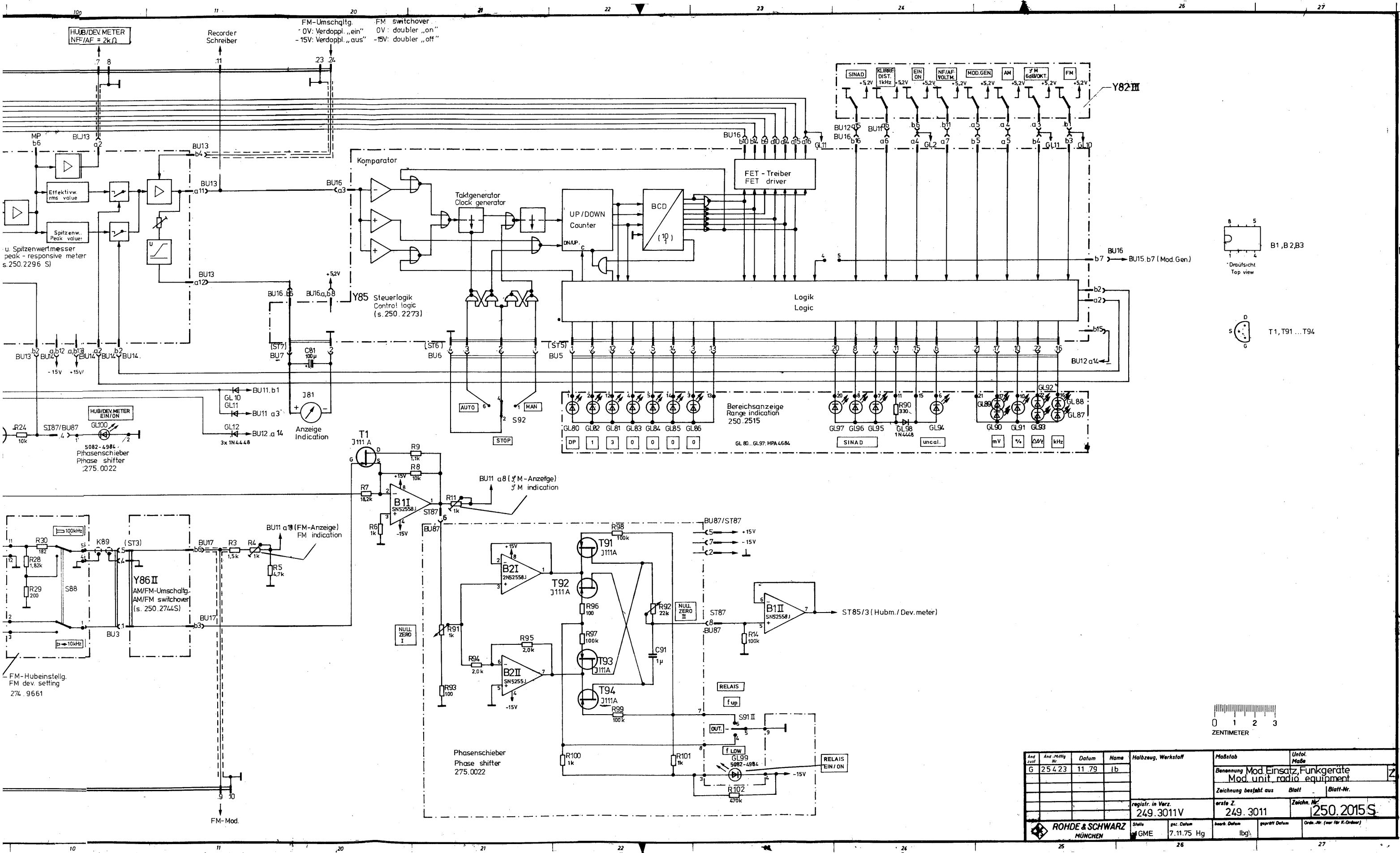
FM  
 AM

AM-Mod.  
 Pegelsteuerung  
 Level control

HUB/DEV  
 NF/AF

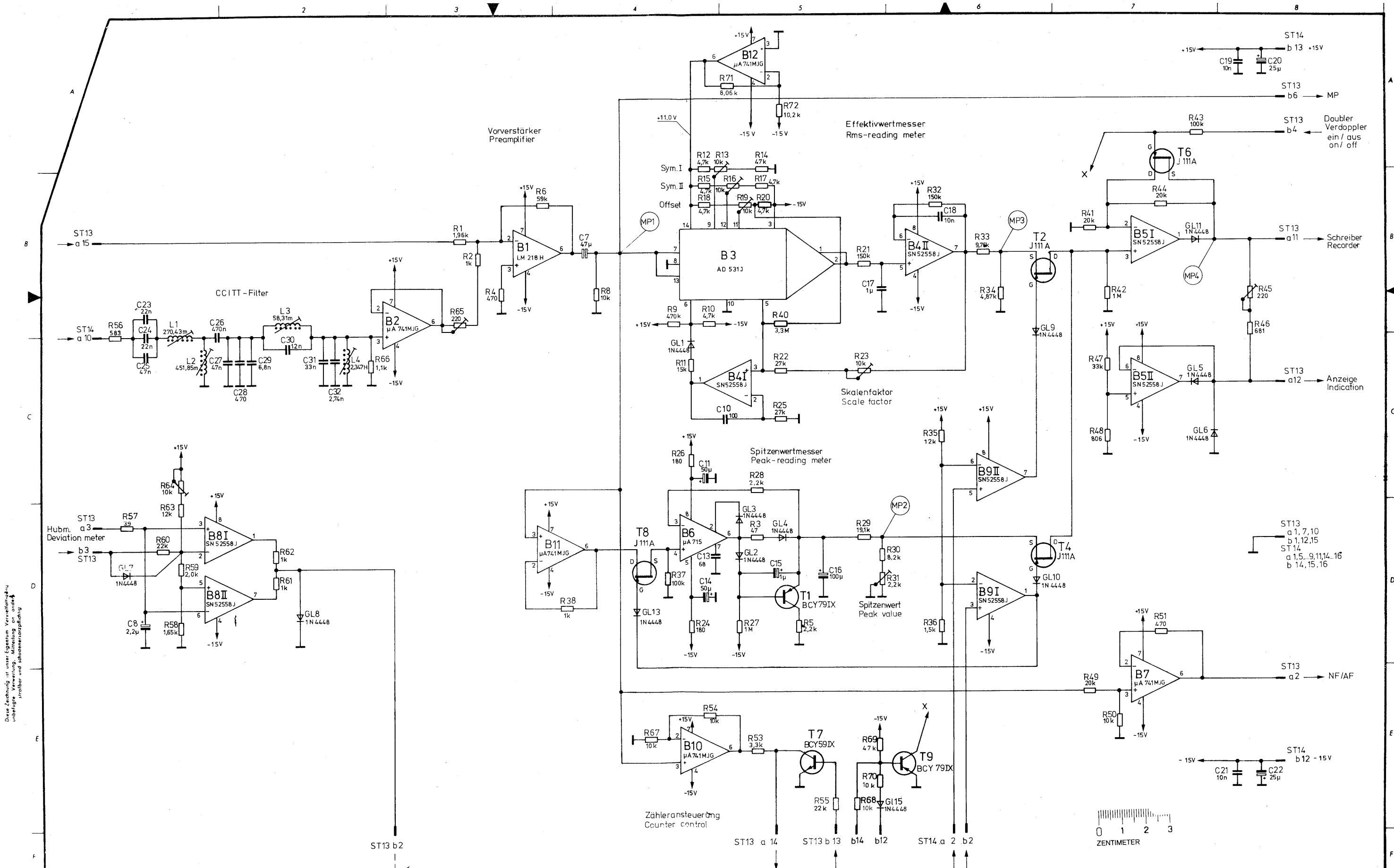
HUB/DEV  
 NF/AF

HUB/DEV  
 NF/AF



And. zust.	And. Nr.	Datum	Name	Halbzeug, Werkstoff	Maßstab	Unf. Maße
G	25423	11.79	lb			
Benennung Mod. Einsatz, Funkgeräte					2	
Mod. unit, radio equipment						
Zeichnung besteht aus Blatt					Blatt-Nr.	
registr. in Verz.					erste Z.	Zeichn. Nr.
249.3011V					249.3011	250.2015 S
ROHDE & SCHWARZ MÜNCHEN			Stelle	gsc. Datum	ausg. Datum	geprüft Datum
			GME	7.11.75 Hg	lbjg	
Ord.-Nr. (nur für R-Order)						

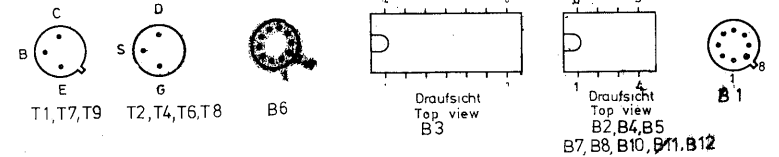




Diese Zeichnung ist unser Eigentum. Vervielfältigung, Verbreitung, Weitergabe, Nachdruck, Kopieren, Abdruck, Nachbearbeitung, Verbreitung und Reproduktion ist ohne schriftliche Genehmigung der Rohde & Schwarz AG.

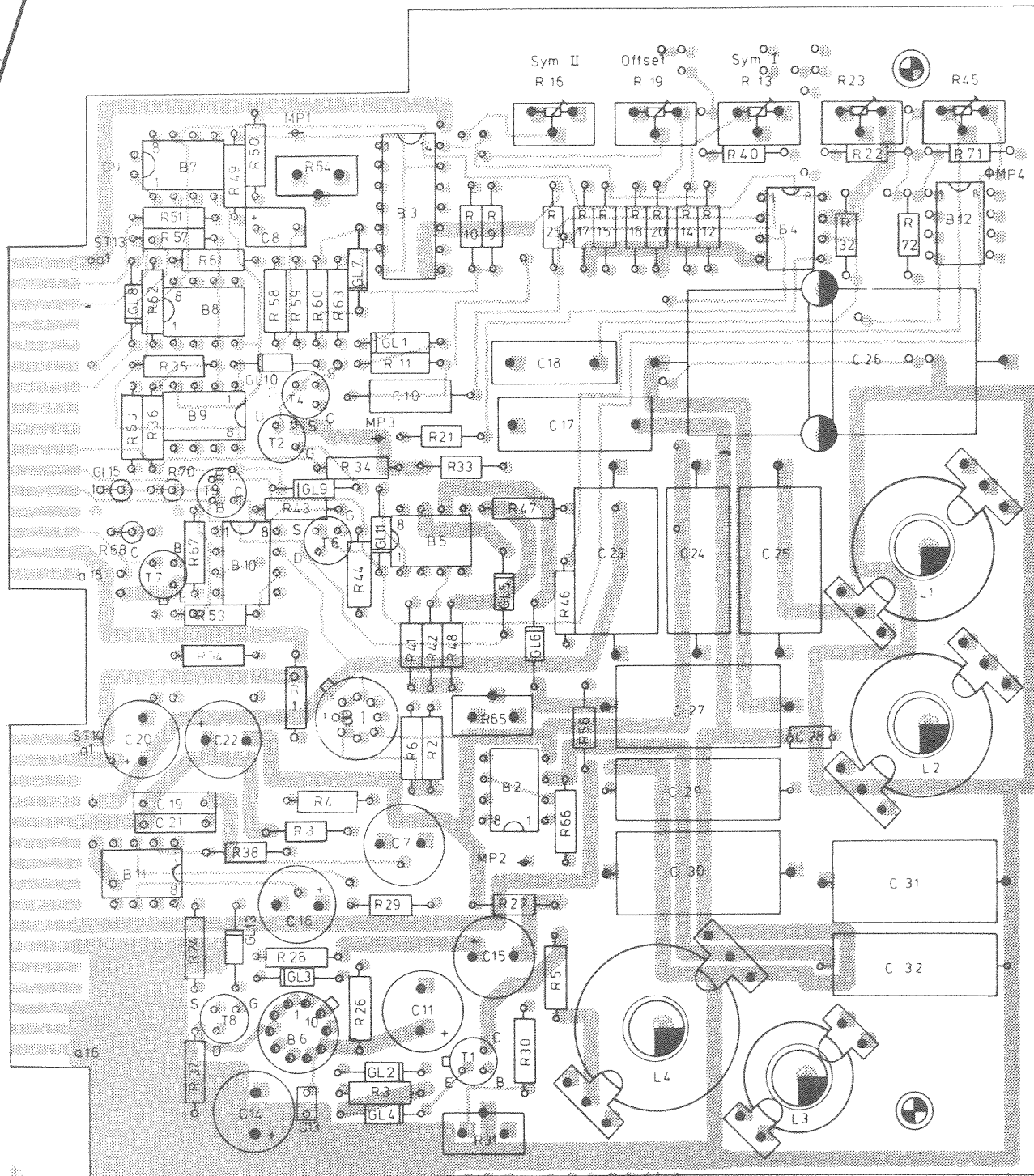
ISO Projektion  
Methode F

Hubmesser / Deviation meter  
Bereit / Ready

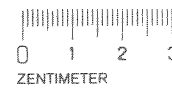
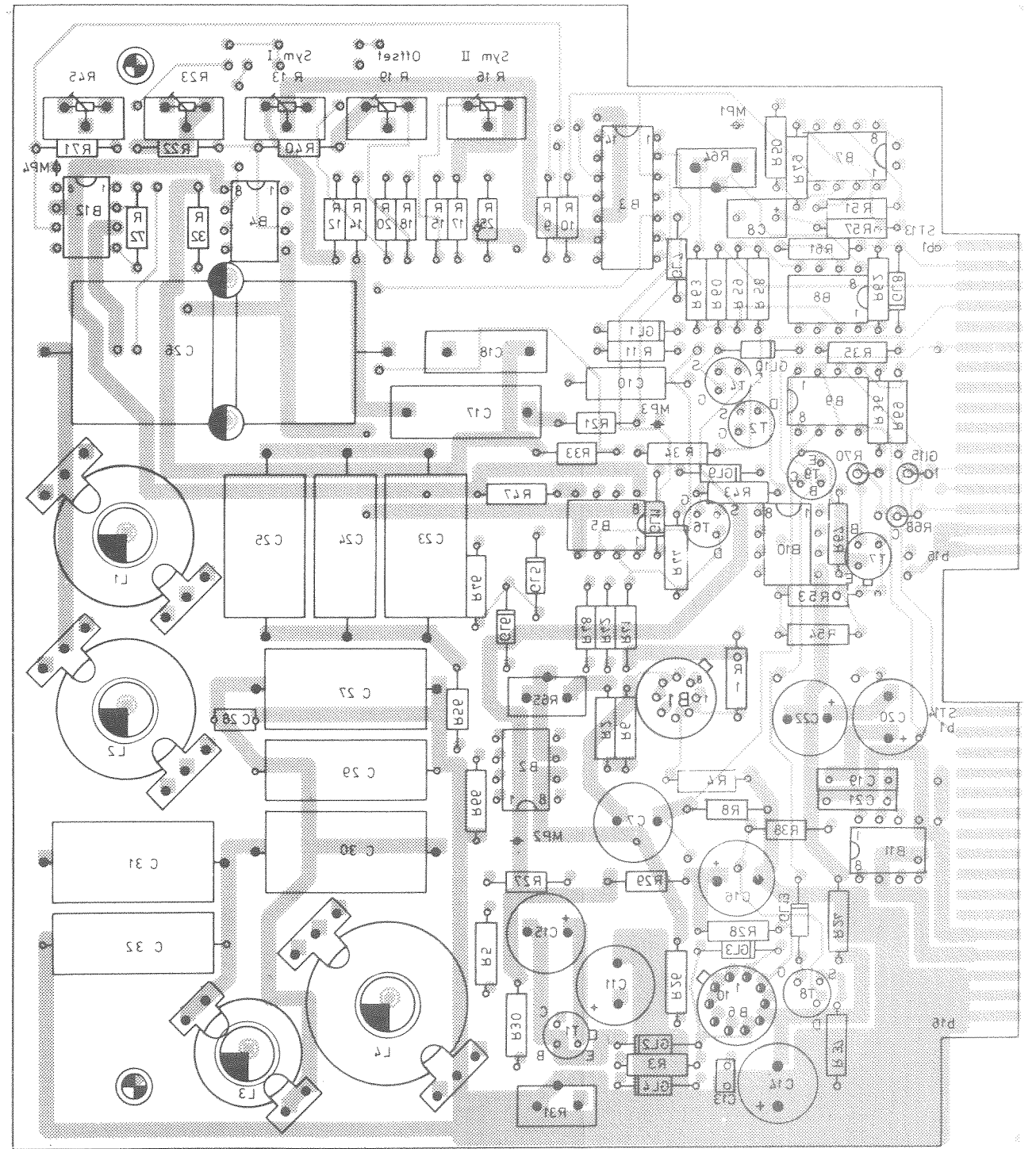


And. zuef.	And.-Mitgl. Nr.	Datum	Name	Halbzeug, Werkstoff	Maßstab	Untol. Maße
G	24.947	05.79	Gs			
H	25423	11.79	lb			
registr. in Verz.				249.3011 V	erste Z.	250.2015
ROHDE & SCHWARZ				Stelle 1GME	gez. Datum 24.6.75-Pa	geprüft Datum
MÜNCHEN						
Benennung					Effektiv-u. Spitzenwertmesser Rms- and peak value meter	
Zeichnung besteht aus					Blatt Blatt-Nr.	
Zeichn. Nr.					250.2296S	
Ordn.-Nr. (nur für K.-Ordere)						

Ansicht und Leitungsführung Bauteilseite  
View of components side with tracks

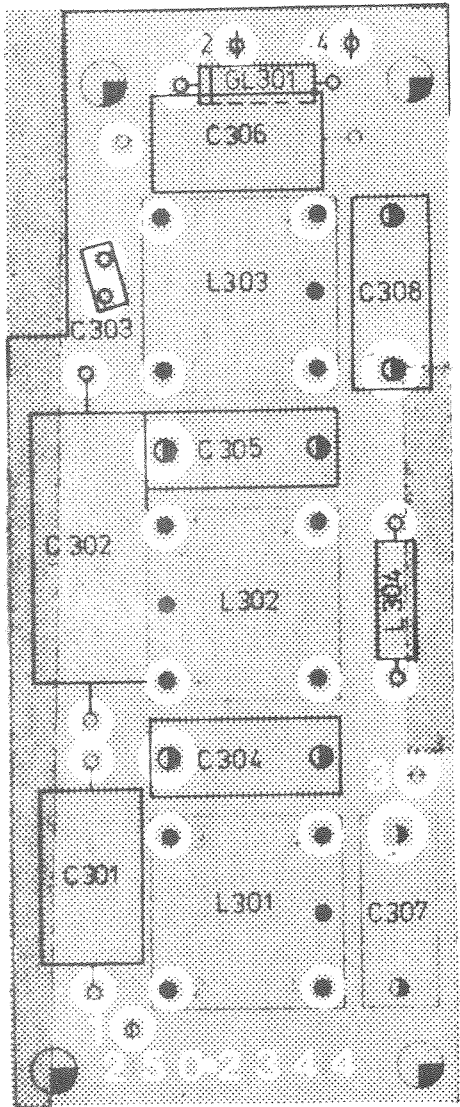


Ansicht und Leitungsführung Leiterseite  
View of printed side with tracks

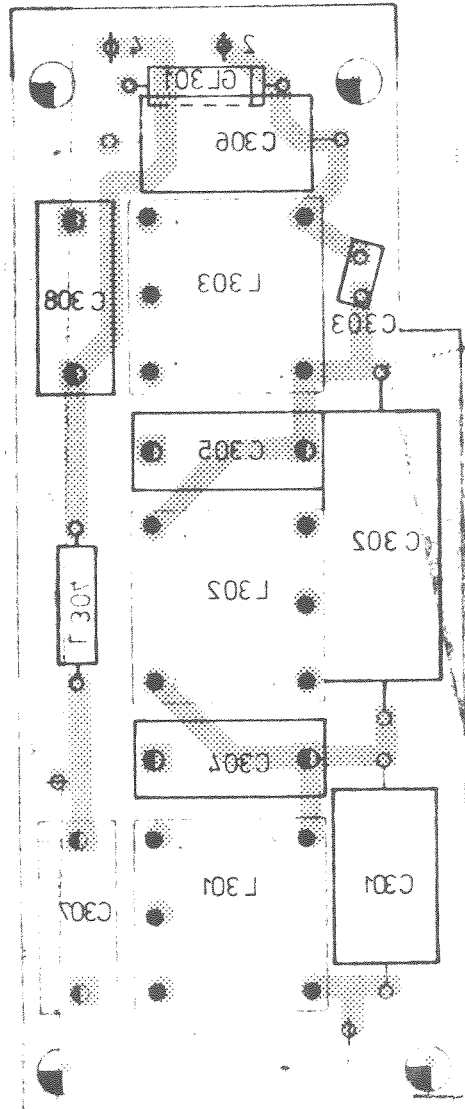


Ang. List	Ang. Mittig Nr.	Datum	Name	Halbzeug, Werkstoff	Maßstab	Unital Maße	SMDU
K	24.947	05.79	Gs		Benennung Effektiv- u. Spitzenwertm. Rms - and peak value meter	Blatt	Blatt-Nr. 2
L	26908	02.81	Gs				
registr. in Verz. 249 3011V					erste Z. 250.2015	Zeichn. Nr. 250.2296	
ROHDE & SCHWAG MUNICH-GERMANY		ang. Datum 1GME	ver. Datum 22.6.75 FL	zeichn. Datum	gepr. Datum	Ordn. Nr. laut '49 R. Ordner	

Ansicht und Leitungsführung Bauteilseite  
View of components side with tracks

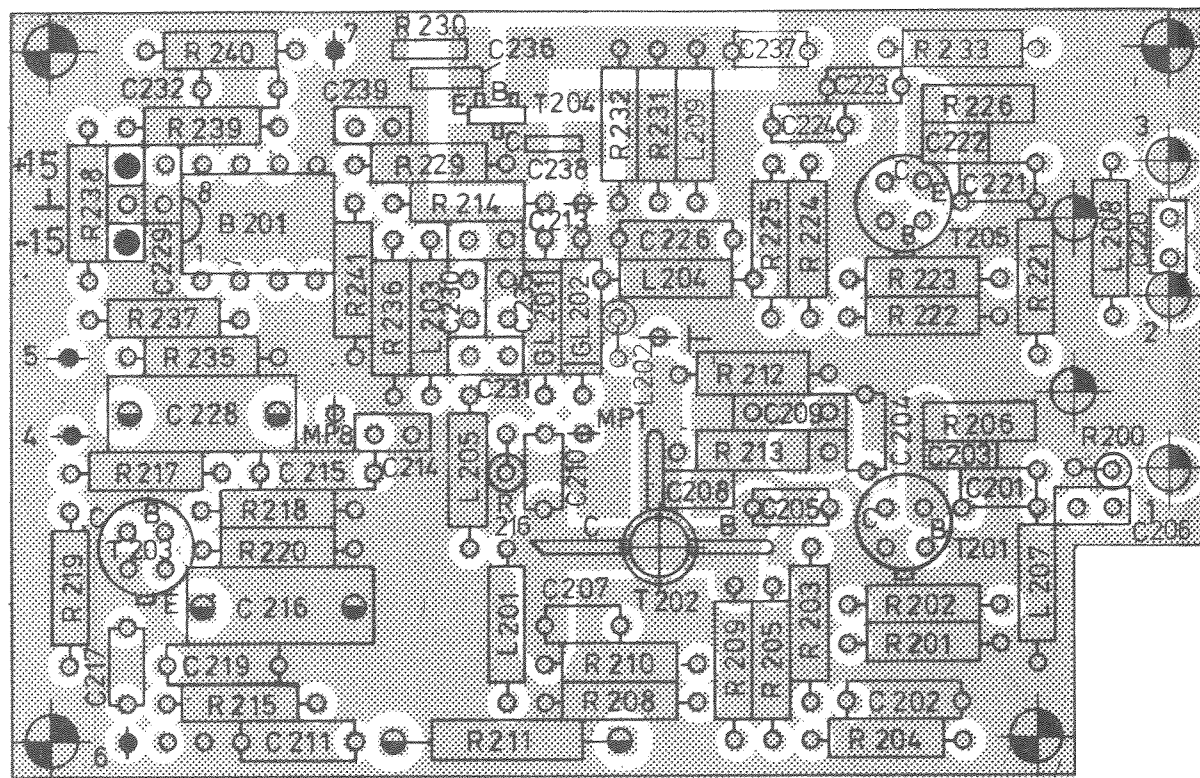


Ansicht und Leitungsführung Leiterseite  
View of printed side with tracks

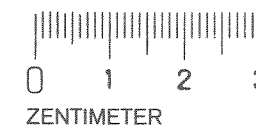
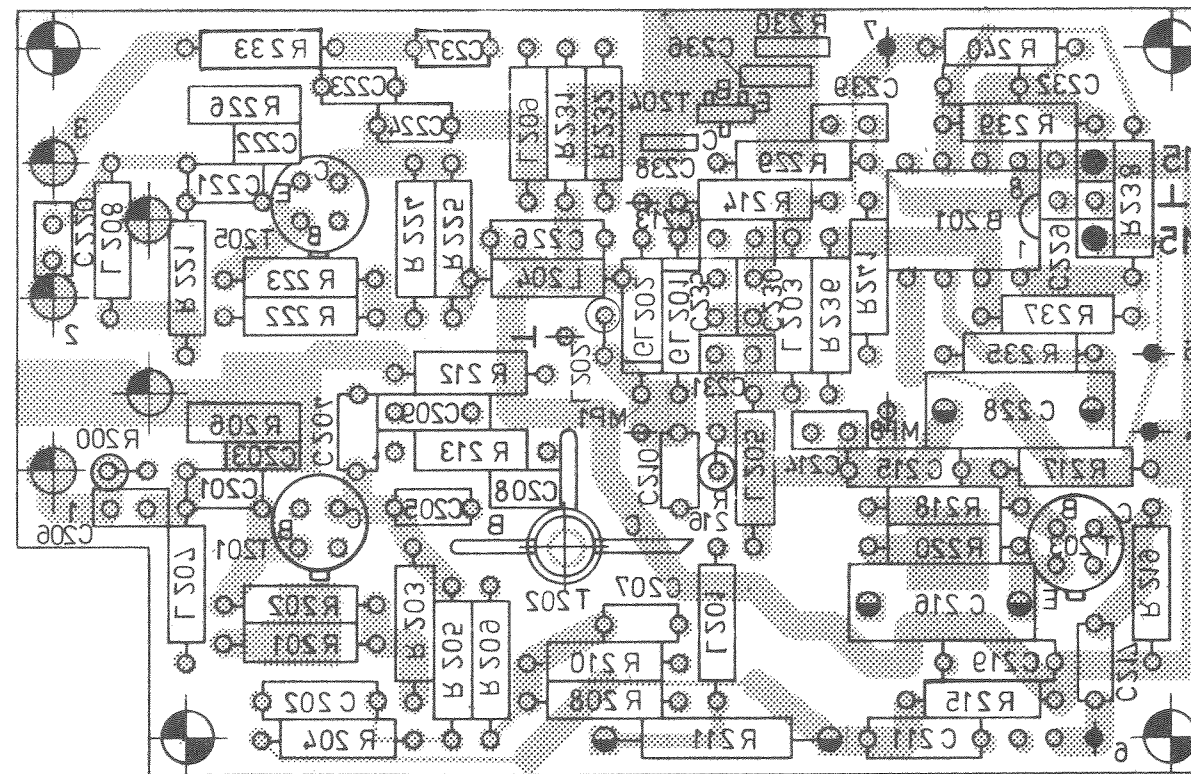


And Zust	And Mittel Nr	Datum	Name	Hilfz.zeu.	Werkstoff	Maßstab	2 : 1	Urfo. Maße	SMDU
B		7.1.76	lbg			Benennung	NF -Filter/AF filter		Z
C		5.4.77	lbg			Zeichnung besteht aus	Blatt	Blatt-Nr 2	
				registriert in Verz.	249 3011V	erste Z	250.3228	Zeichn. Nr.	250.2344
				lfd. Nr.	1GME	gepr. Datum	256.75 FL.	geprüf. Datum	Urden. Nr. (nur für K. Diederl.)

Ansicht und Leitungsführung Bauteilseite  
View of components side with tracks



Ansicht und Leitungsführung Leiterseite  
View of printed side with tracks



Diese Unterlage ist unser Eigentum. Vervielfältigung, Verbreitung, Weitergabe, Nachdruck, Kopieren, Verleihen, Entleeren, Verbreiten oder Verwenden ist ohne schriftliche Genehmigung der Rohde & Schwarz AG.

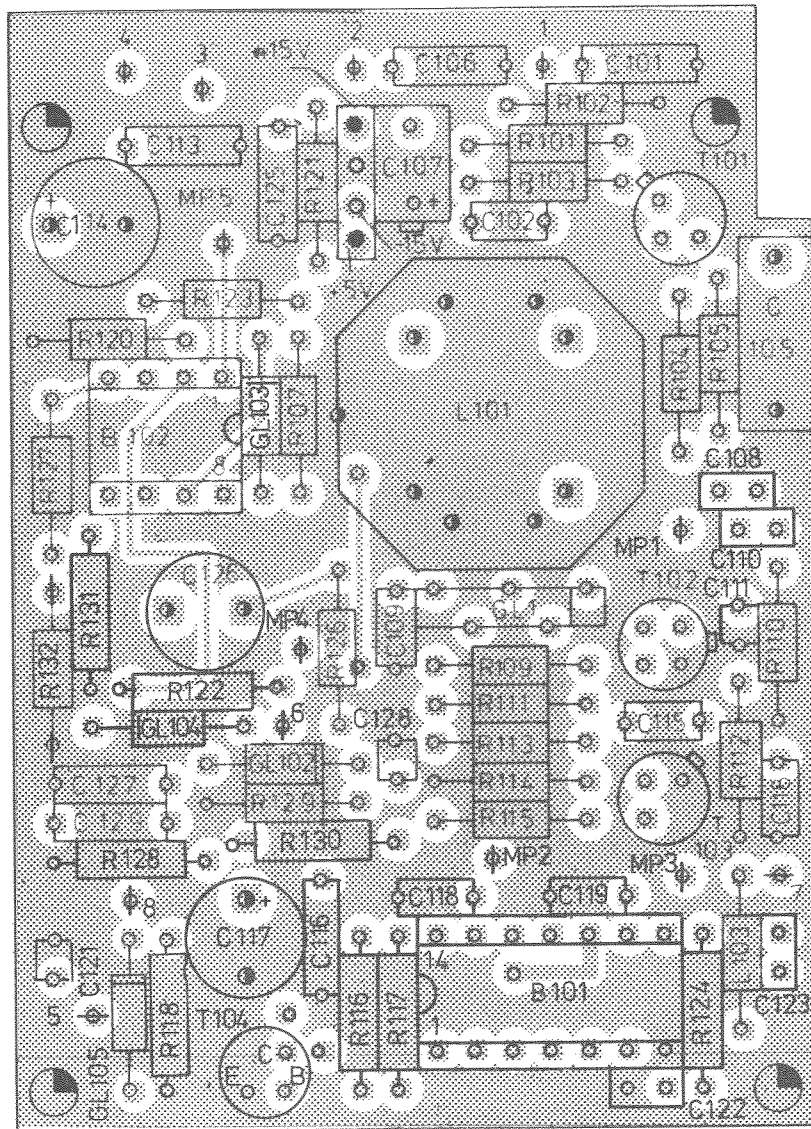
130-Projektion,  
Maßstab E



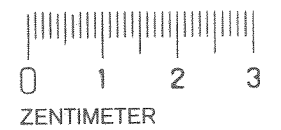
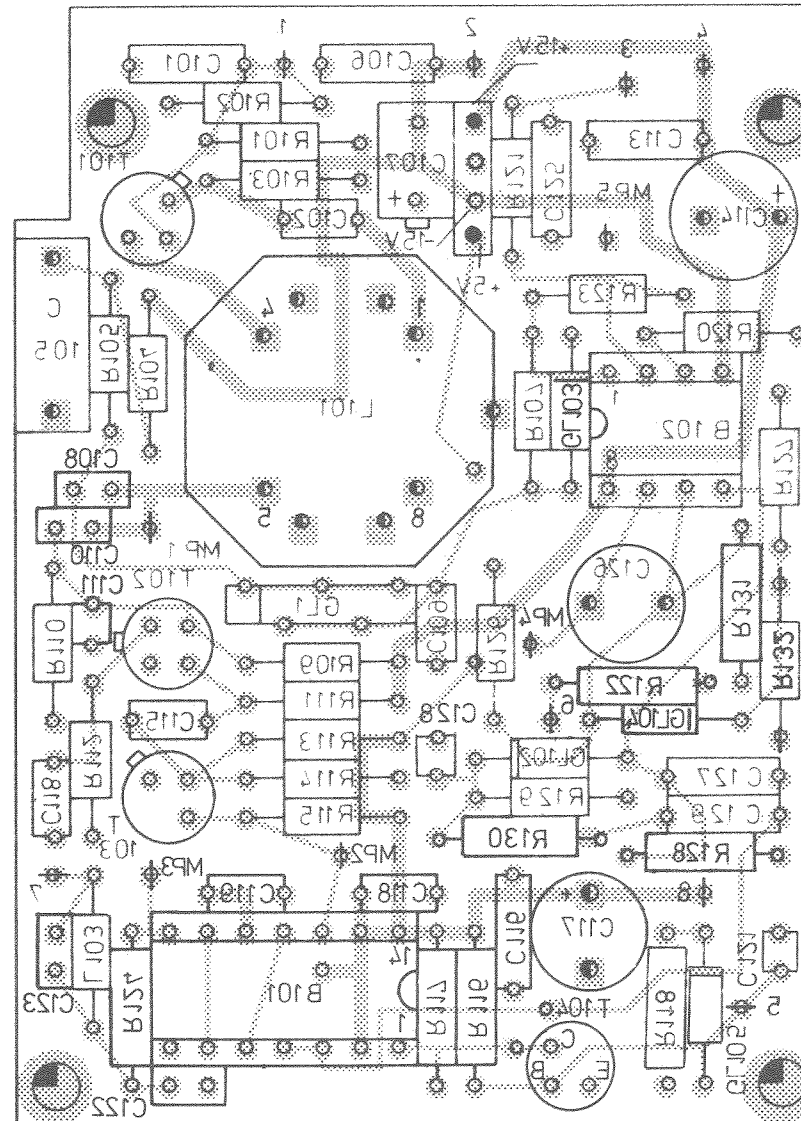
And. zust.	And. Mittig Nr.	Datum	Name	Halbzeug, Werkstoff	Maßstab 2 : 1	Untol. Maße - 0,1
F		27.1.76	Wm		Benennung HF-Verstärker  Zeichnung besteht aus 2 Blatt Blatt-Nr. 2	
G	20551	12.76	lb			
H	24073	06.78	BT			
J	24947	06.79	Gs			
K	26908	02.81	Gs.	registr. in Verz. 249.3011 V	erste Z. 250.3228	Zeichn. Nr. 250.2396
ROHDE & SCHWARZ MÜNCHEN				Stelle 1GME	gez. Datum 27.1.76 Wm	bearb. Datum geprüft Datum Ordn.-Nr. (nur für K-Ordner)



Ansicht und Leitungsführung Bauteilseite  
View of components side with tracks



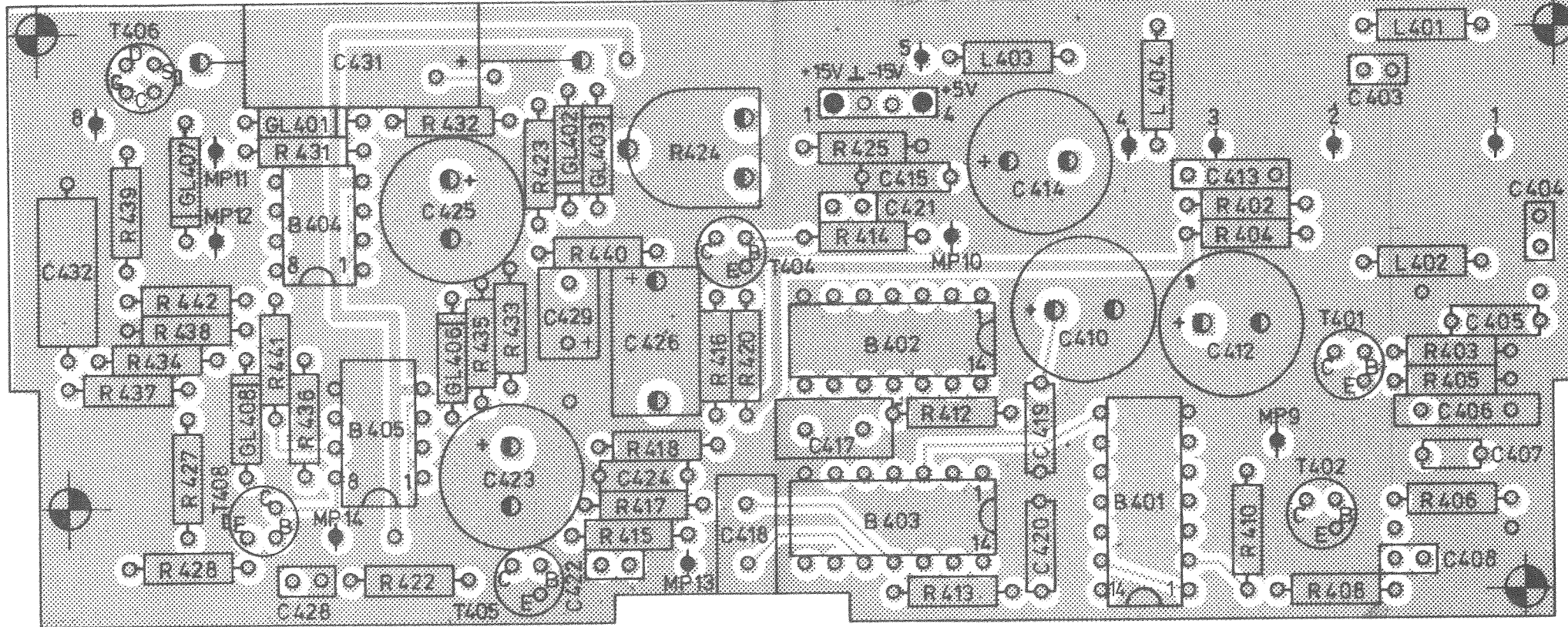
Ansicht und Leitungsführung Leiterseite  
View of printed side with tracks



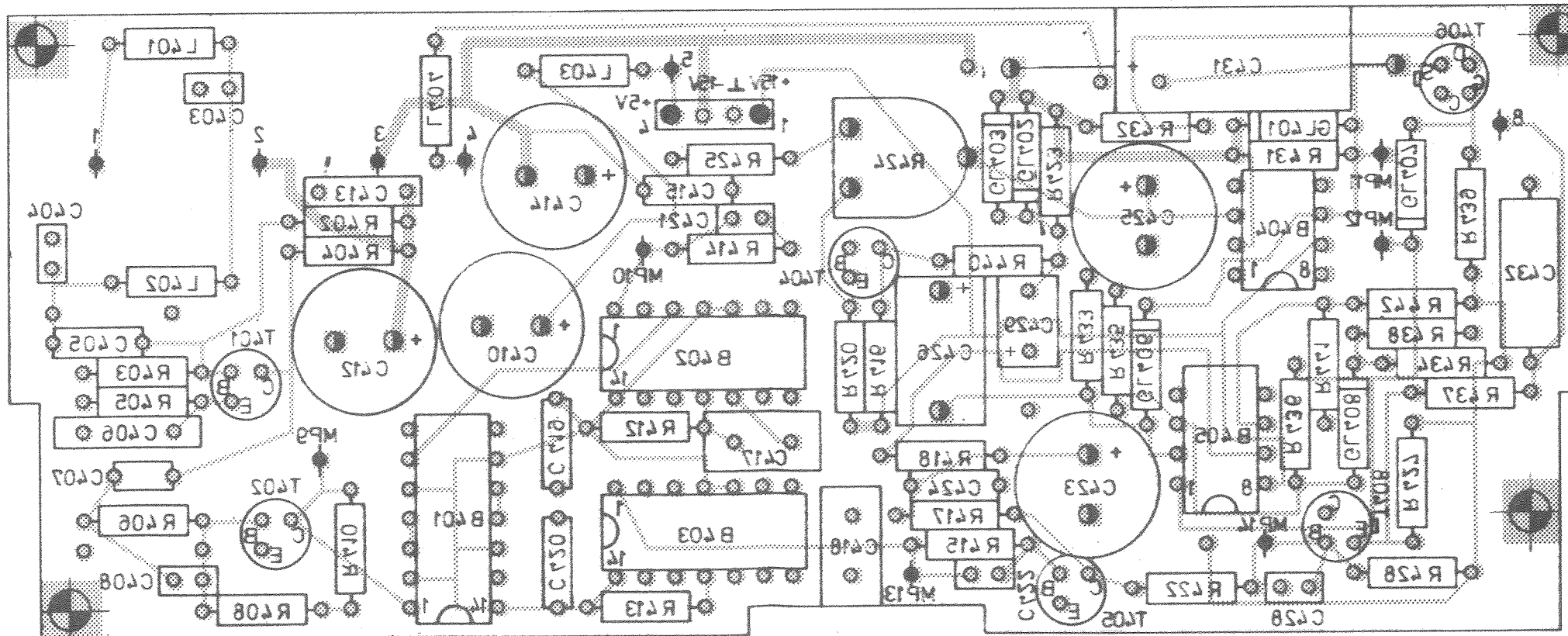
ISO-Projektion,  
Methode E



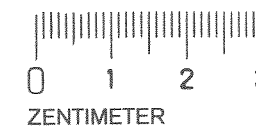
Ann. Zust.	Ann. Meth. Nr.	Datum	Name	Halbzeug, Werkstoff	Maßstab 2:1	Untol Maße	
D	—	11.8.75	FL.		Benennung	Oszillator und Mischer Oscillator and Mixer	
F	—	14.1.76	lbg				
G	20 255	29.7.76	lb		Zeichnung besteht aus	Blatt-Nr. 2	
H	20551	12.7.6	lb				
K	24 947	06.79	Gs	registr. in Verz. 249.3011 V	erste Z	Zeichn. Nr.	
L	26908	2.81	cto		250.3228	250.2444	
<b>ROHDE &amp; SCHWARZ</b> MÜNCHEN				Stirn	gepr. Datum	geprüft Datum	Ordn.-Nr. (nur für K-Ordner)
				1GME	11.8.75 FL.		



Ansicht und Leitungsführung Bauteilseite  
View of components side with tracks



Ansicht und Leitungsführung Leiterseite  
View of printed side with tracks

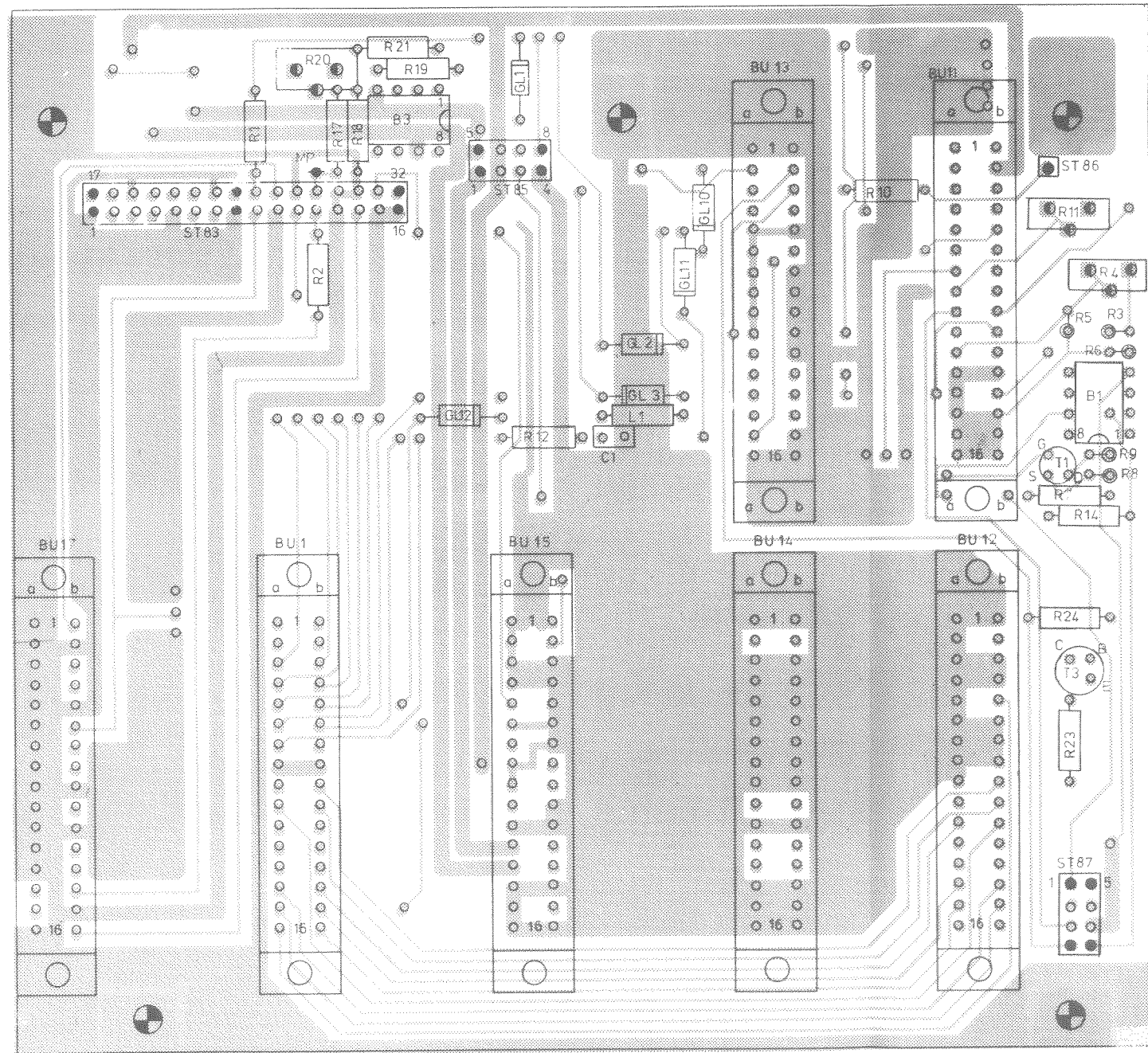


Diese Unterlage ist unser Eigentum. Sie ist nur für den angegebenen Zweck und unter der Bedingung der Vertraulichkeit zu verwenden. Nach dem Gebrauch ist sie zu vernichten.

ISO-Projektion, Methode E

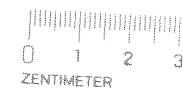
Ang. zust.	Ang. Mittig. Nr.	Datum	Name	Halbzeug, Werkstoff	Maßstab 2:1	Untol. Maße
D		04.76	ZE		Benennung	Diskriminator + Regelung
E	20 551	22.11.76	lh		Zeichnung besteht aus	Blatt
F	24073	06.78	BT			Blatt-Nr. 2
G	24947	06.79	Gs		erste Z.	Zeichn. Nr.
				registr. in Verz.	249.3011 V	250.3228
				Stelle	1GME	gepr. Datum
					2.4.76 Wm	gepr. Datum
						Ord.-Nr. (nur für K-Ordner)
						250.2496



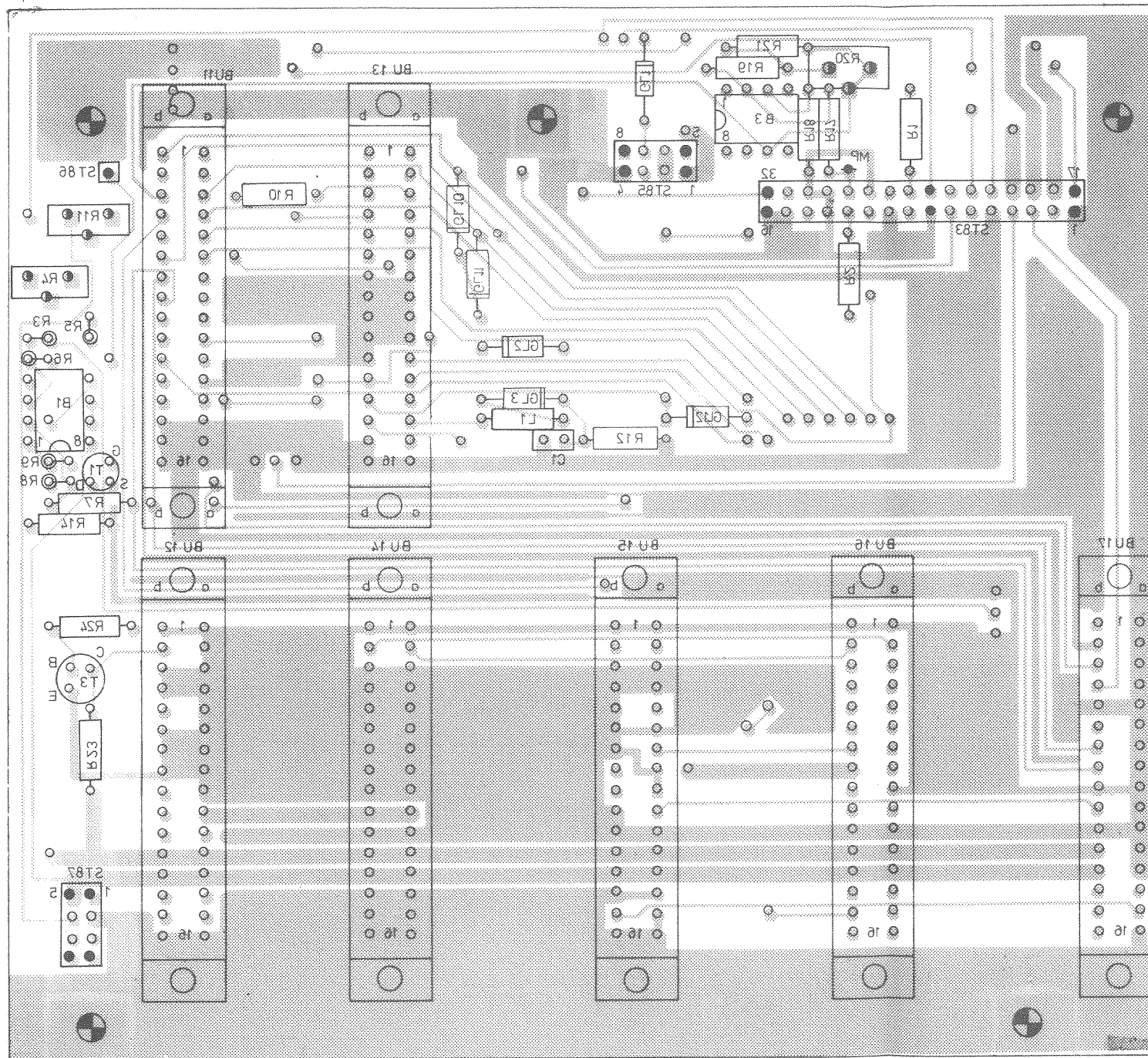


Ansicht und Leitungsführung Bauteilseite  
View of components side with tracks

Diese Zeichnung ist unter Eigentum Rohde & Schwarz.  
 Jede Vervielfältigung, Verbreitung, Abdruck oder  
 Nachdruck ist ohne schriftliche Genehmigung von  
 Rohde & Schwarz untersagt.



Änd. zust.	Änd. Nr./Mtg. Nr.	Datum	Name	Hilfszeug, Werkstoff	Maßstab	Unfol. Maße	SMDU
H	25 94 8	05. 80	lb		Benennung	Motherboard	Z
E	20551	12. 76	lb		Zeichnung besteht aus	Blatt	Blatt-Nr. 2
F	24073	06. 78	BT	registriert in Verz.	erste Z.	250. 2015	Zeichn. Nr.
G	24947	05. 79	Gs	249. 3011V			250. 2596
<b>ROHDE &amp; SCHWARZ</b> MÜNCHEN				Skala 1 GME	gez. Datum 9. 7. 75	bearb. Datum geprüft Datum	Ordn.-Nr. (nur für K.-Orders)



Ansicht und Leitungsführung Leiterseite  
View of printed side with tracks

And. ausf.	And. Mittig Nr.	Datum	Name	Halbzeug, Werkstoff	Maßstab 2:1	Untol. Maße	SMDU
H	25 948	05.80	lb		Benennung	Motherboard	Z
E	20551	12.76	lb		Zeichnung besteht aus	Blatt	Blatt-Nr. 3
F	24073	06.78	BT	registr. in Verz.	erste Z.	250.2015	Zeichn. Nr. 250.2596
G	24947	05.79	Gs	249.3011 V	bearb. Datum	geprüft Datum	Ordn.-Nr. (nur für K-Order)
<b>ROHDE &amp; SCHWARZ</b> MÜNCHEN				Stelle	gez. Datum		
				1 GME	16.7.75 Wm		

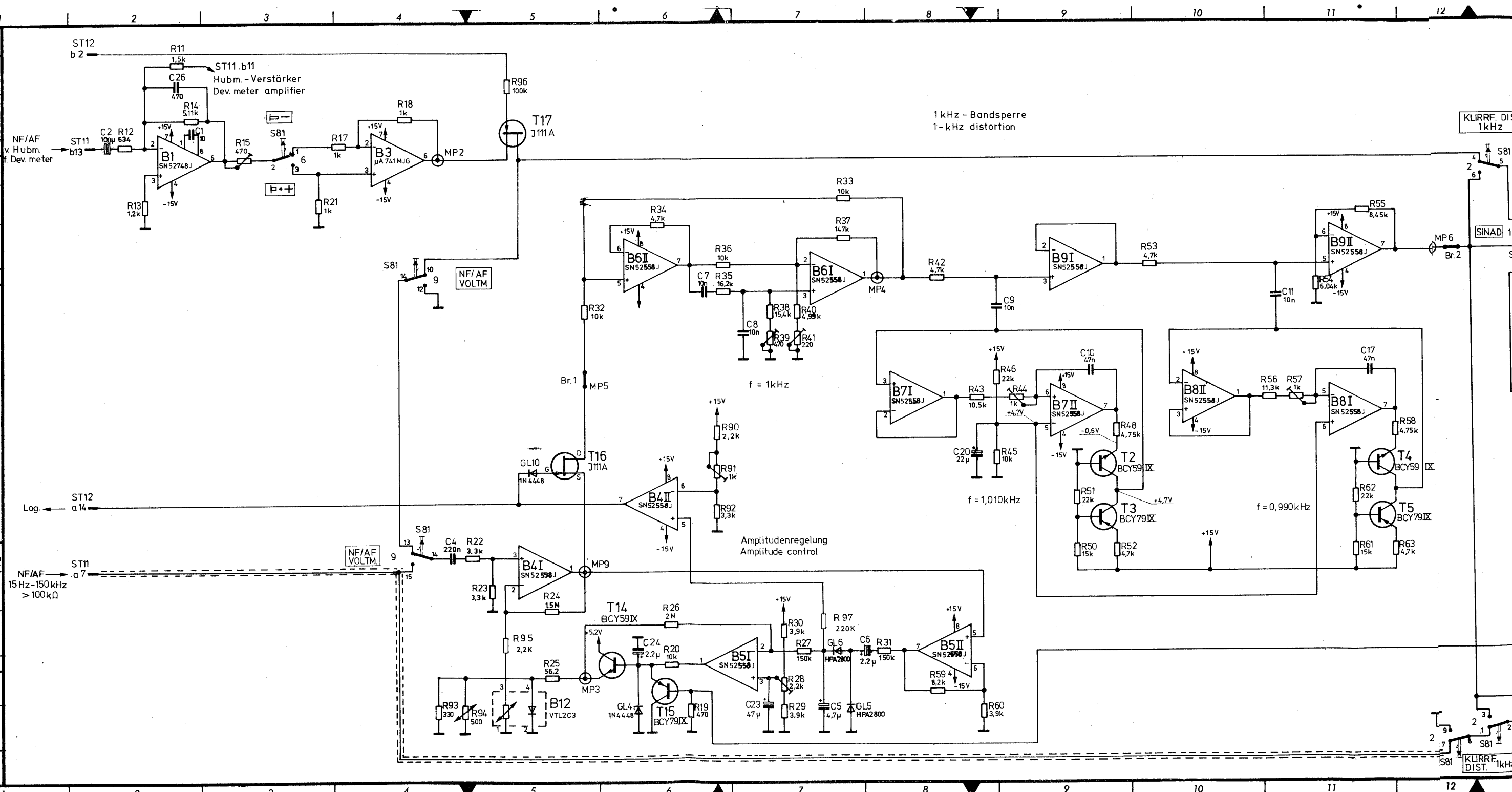
30. Projektion  
Methode F

Med. Nr.	Name	Datum	Med. Nr.	Name	Datum
F 24073	BT	06.78			
G 24947	Gs	05.79			
H 25423	lb	11.79			

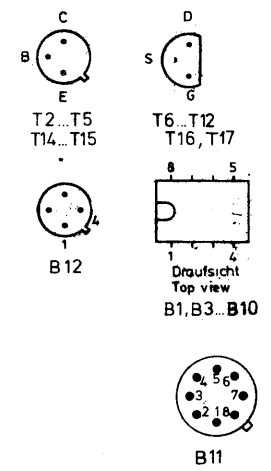
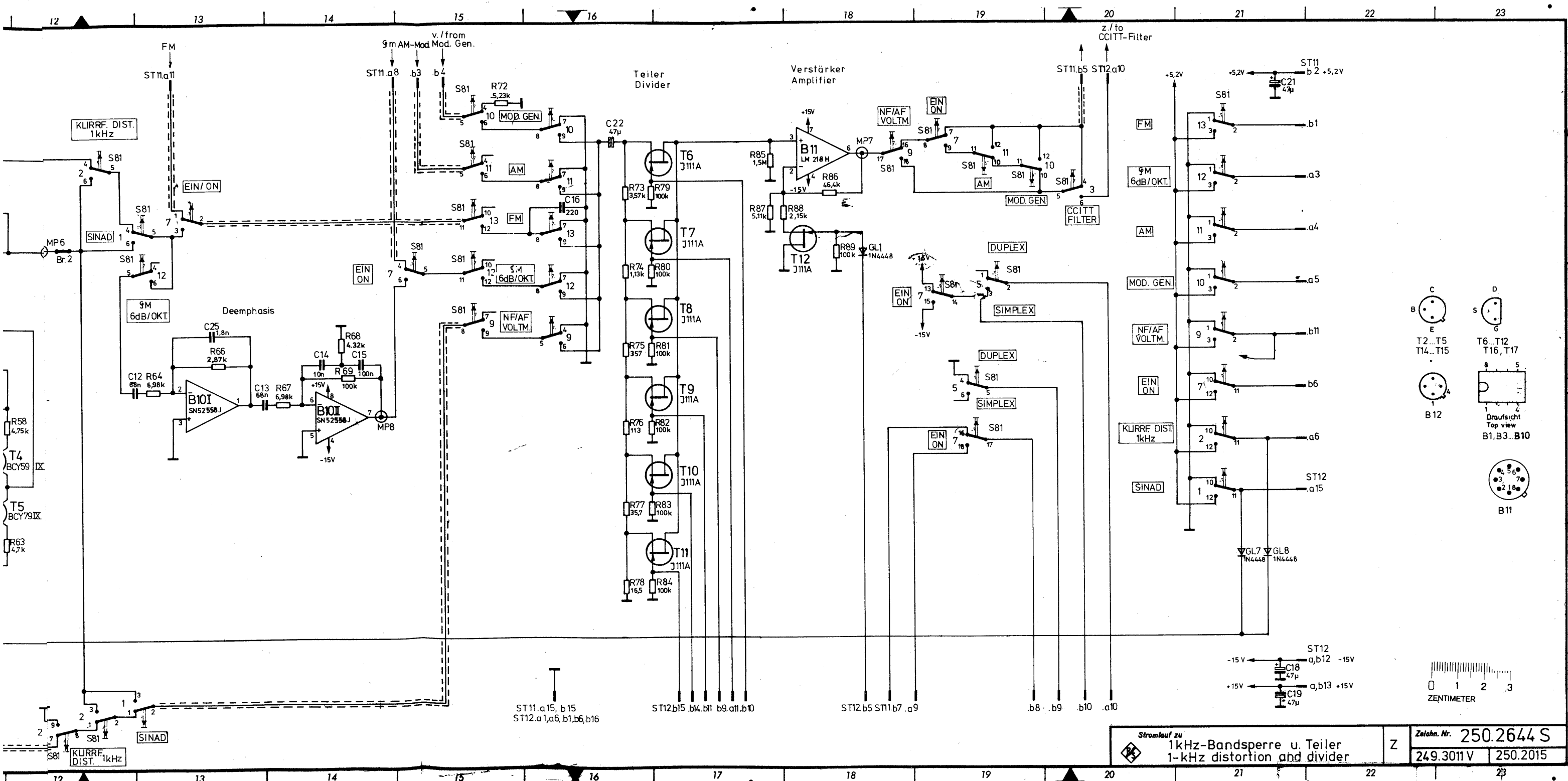
Diese Zeichnung ist unter Einwirkung von Verfallsmächten  
 unbrauchbar geworden. Nachprüfung der Zeichnung ist  
 eine Nachbesserung erforderlich.

IGME	Datum	Name	Med. Nr.	Datum	Name
prozedur	9.9.75	Pd	A	10.12.75	ZE
bestellf.			B	2.4.76	lbg
spezif.			C	24.5.76	lbg
normengr.			D	20.2.55	lbg
			E	20.5.51	lbg

ROHDE & SCHWARZ · MÜNCHEN

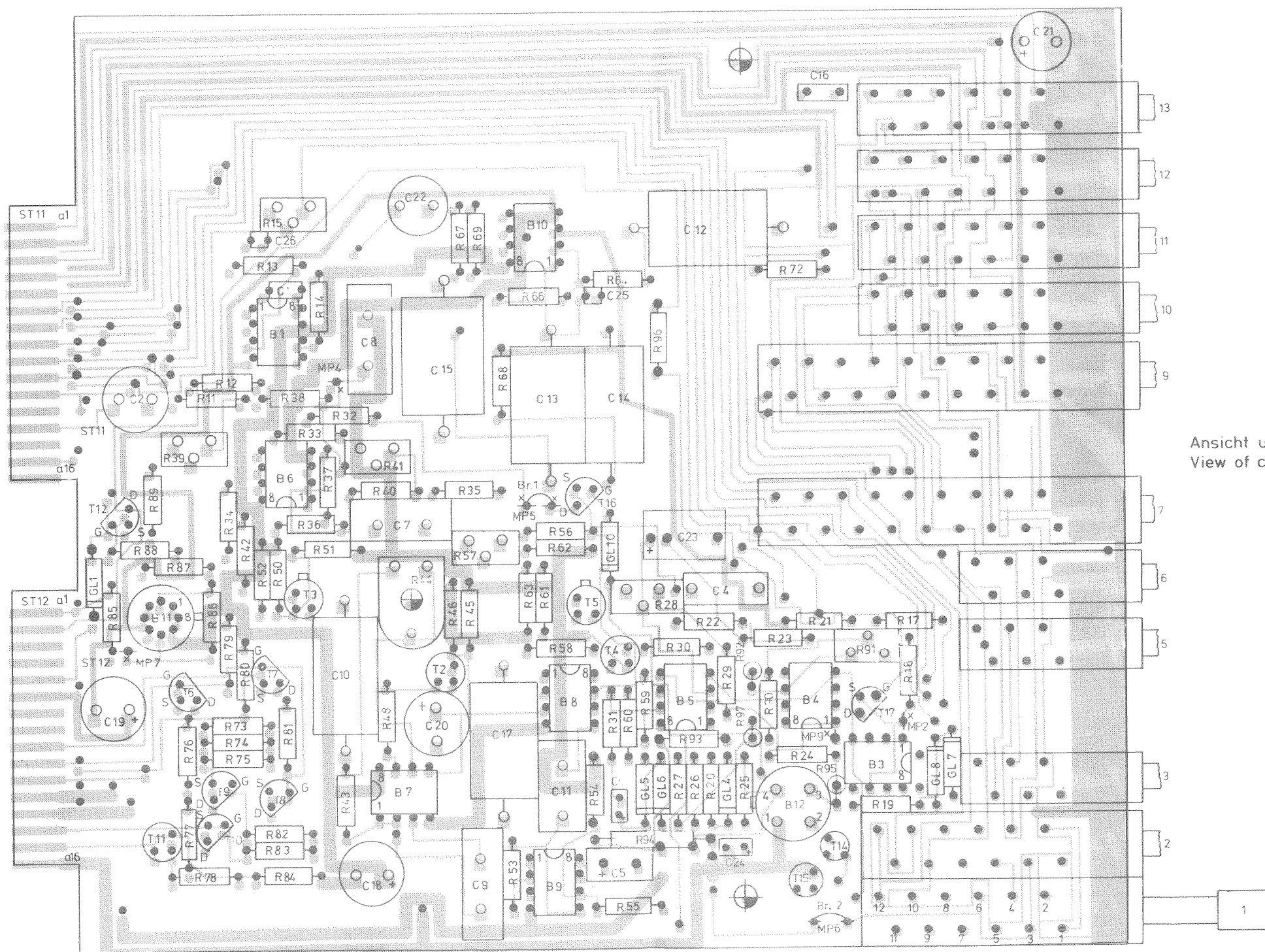






Stromlauf zu  
 1kHz-Bandsperre u. Teiler  
 1-kHz distortion and divider

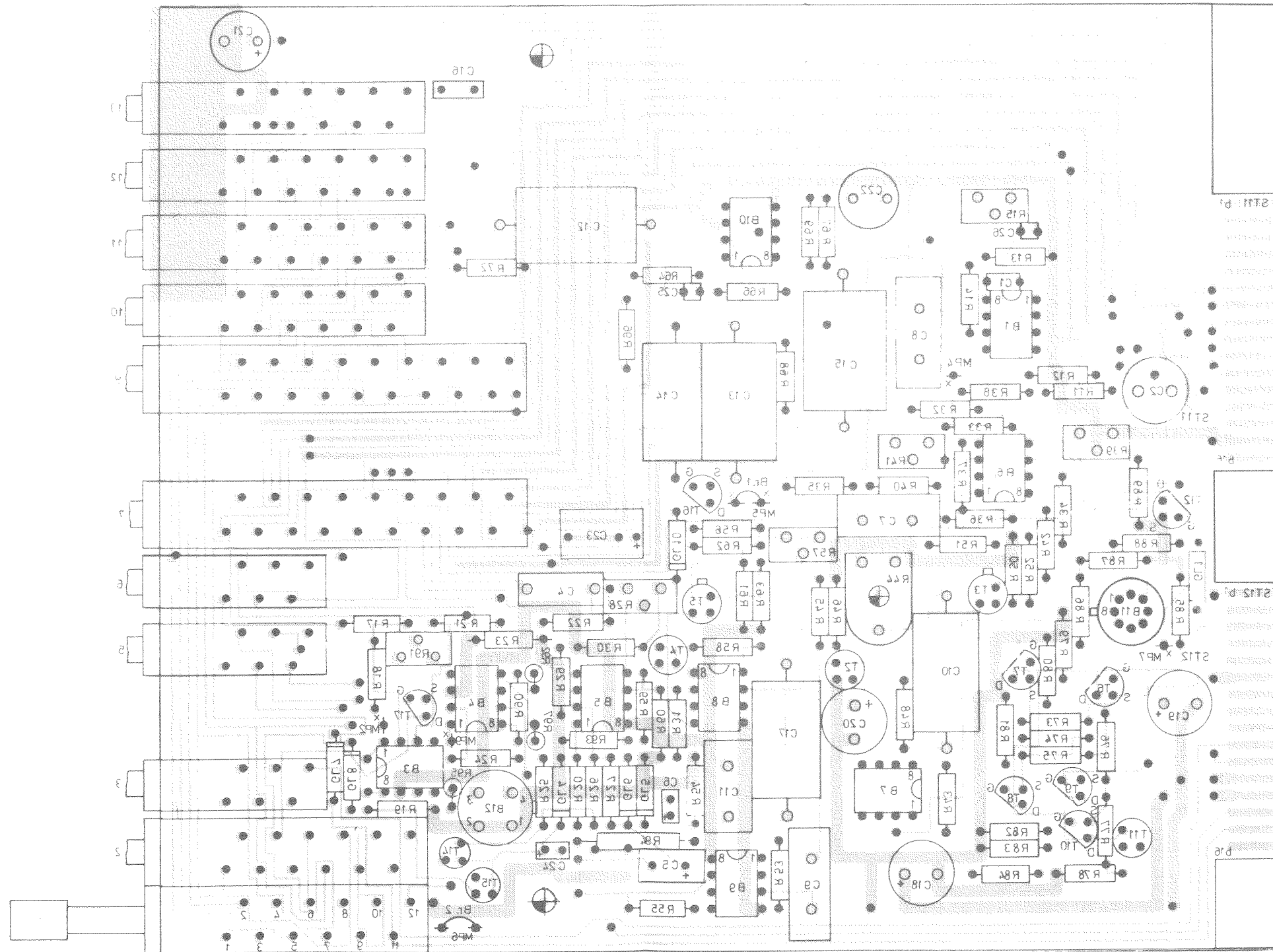
Z	Zeichn. Nr. 250.2644 S
	249.3011V 250.2015



Ansicht und Leitungsführung Bauteilseite  
View of components side with tracks

Anp. cust.	And. Millg. Nr.	Datum	Name	Halbzeug, Werkstoff	Maßstab	Untel Maße	SMDU
H	25423	11.79	1b				
J	25908	02.81	Gs.				
					Benennung 1-KHz-Bandsperre u. Teiler 1 kHz distortion and divider		Z
					Zeichnung besteht aus Blatt Blatt-Nr 2		
					erste Z 250.2015		Zeichn. Nr. 250.2644
				Stelle 1GAN	gez. Datum 14.7.75 Wm	bearb. Datum	gepr. Datum
<small>Ord.-Nr. (nur für K.-Ordner)</small>							

Ansicht und Leitungsführung Leiterseite  
View of printed side with tracks



Blatt Nr. 3

		Maßstab				2:1		Zeichn. Nr.		250.2644	
		249.3011V		250.2015							
1 GME	Datum	Name	And. Nr.	Änderung	Datum	Name	1 kHz-Bandsperr- u. Teiler 1 kHz distortion and divider				
gezeichnet	9.12.75	Pa		249.73	05.79	Gs					
bearbeitet				24.947	05.79	Gs					
geprüft				254.23	11.79	Ib					
normgepr.				26908	02.81	Gs.	Z				